

# *SLS25XP*



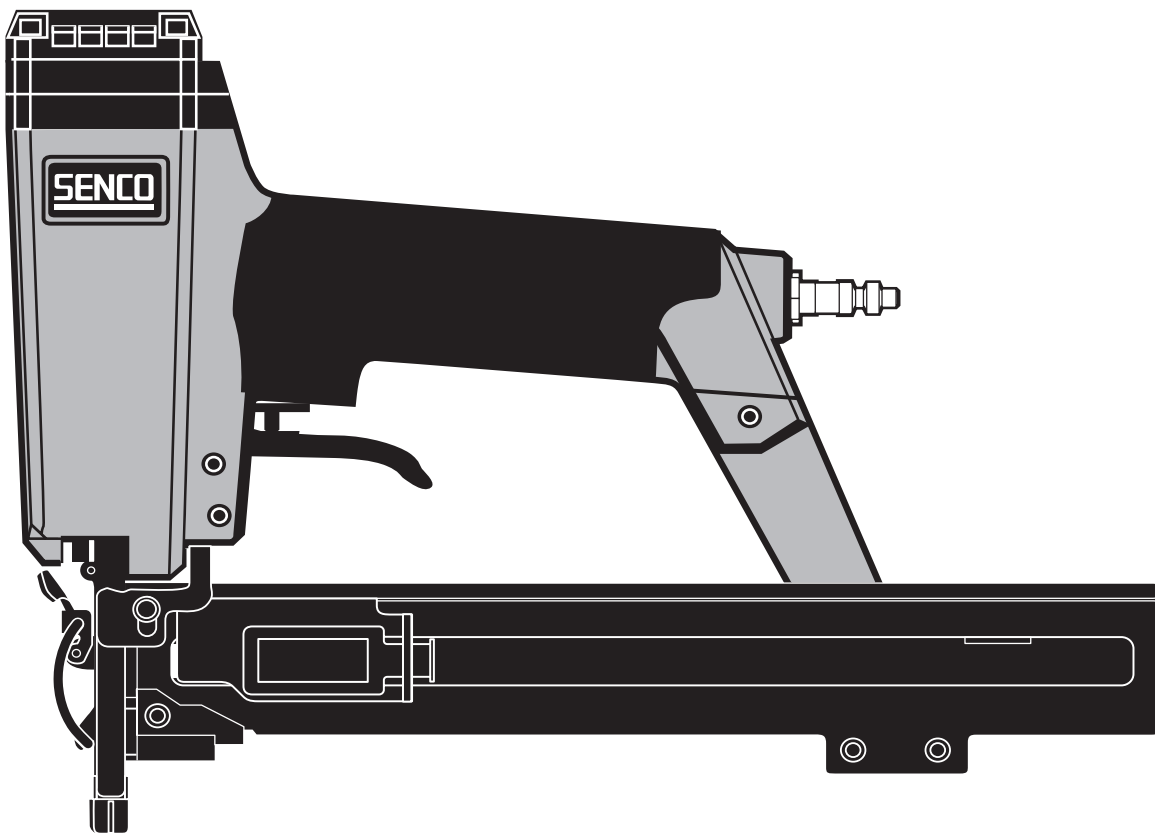
## *Parts Reference Guide*



Repair Kits

YK0291EU

YK0359EU



**\* Schematic drawings inside**

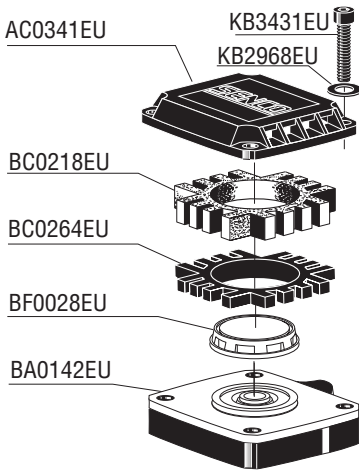
Senco Brands Inc.  
4270 Ivy Pointe Blvd.  
Cincinnati, Ohio 45245  
Visit Our Website: [www.senco.com](http://www.senco.com)  
EMEA Website: [www.verpa-senco.com](http://www.verpa-senco.com)

Questions? Comments? call SENCO's toll-free Action-line:  
1-800-543-4596 (North & South America only)  
or e-mail: [toolprof@senco.com](mailto:toolprof@senco.com)



# SLS25XP

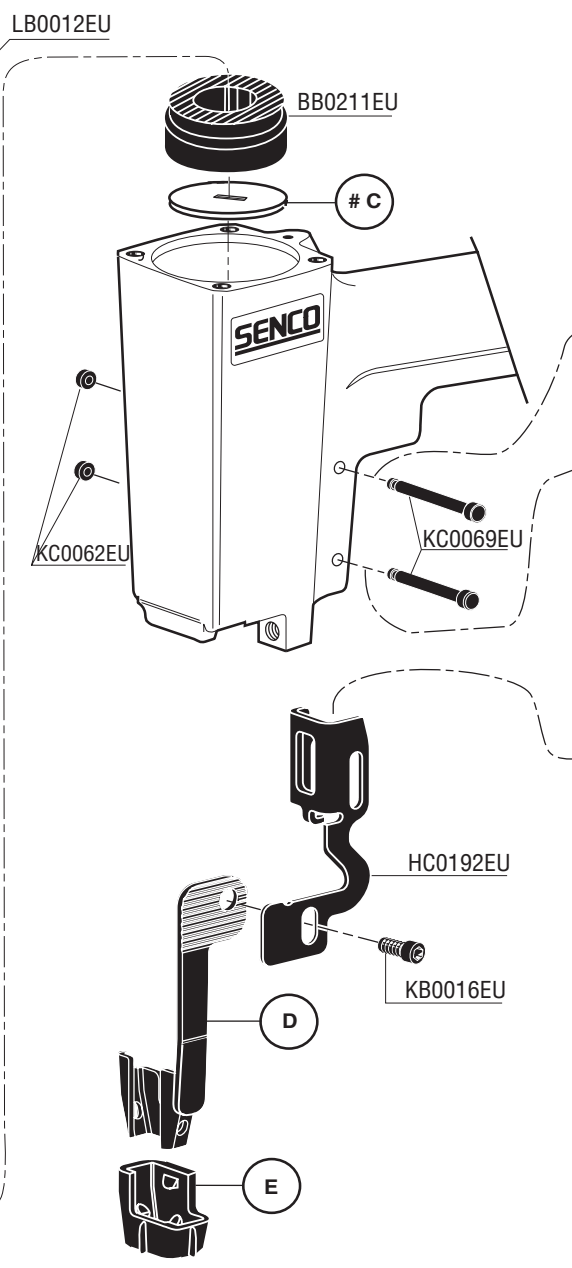
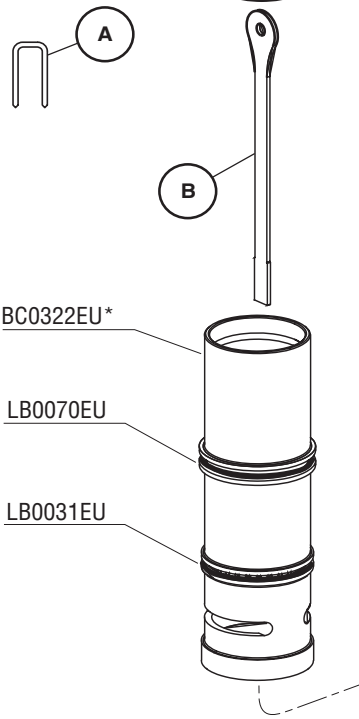
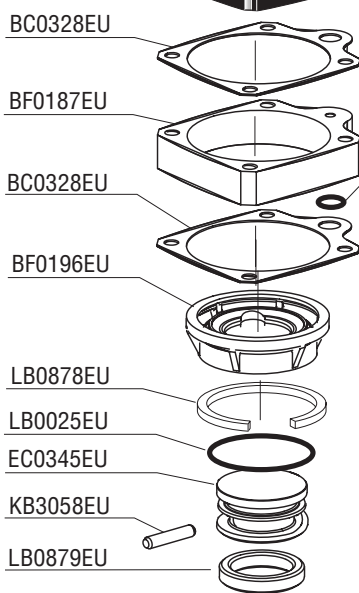
**SENCO**®



TOOL #	A	B	C	D	E	F	G
820103N CA/SSA 822009N CA	L06-L17	EC0386EU	BF0208EU	HB0232EU	HF0028EU	FC0233EU	GC0564EU
820107N CA/SSA 822010N CA	M06-M17	EC0387EU	BF0209EU	HB0233EU	HF0029EU	FC0251EU	GC0581EU

TOOL #	H	I	J	K	L	M
820103N CA/SSA 822009N CA	FA0161EU	-	GC0568EU	KB0017EU	GC0565EU	-
820107N CA/SSA 822010N CA	GC0572EU	FC0283EU	GC0586EU	KB3265EU	GC0579EU	GC0619EU

CA-Contact Actuation (Euro)  
SSA-Single Sequential Actuation (US) (Euro)



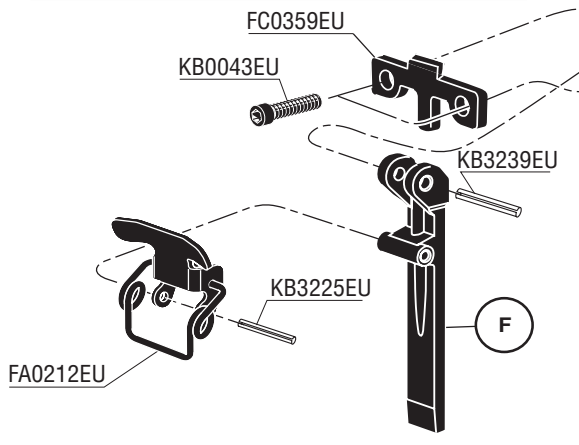
**EU DESIGNED PARTS CAN BE DIFFERENT**

- \*Does Not Include O-rings
- \*No incluye sellos de gomas
- \*Ohne Dichtringe
- \*Joints exclus

**Available Triggers**

**Contact Actuation HA0134EU**

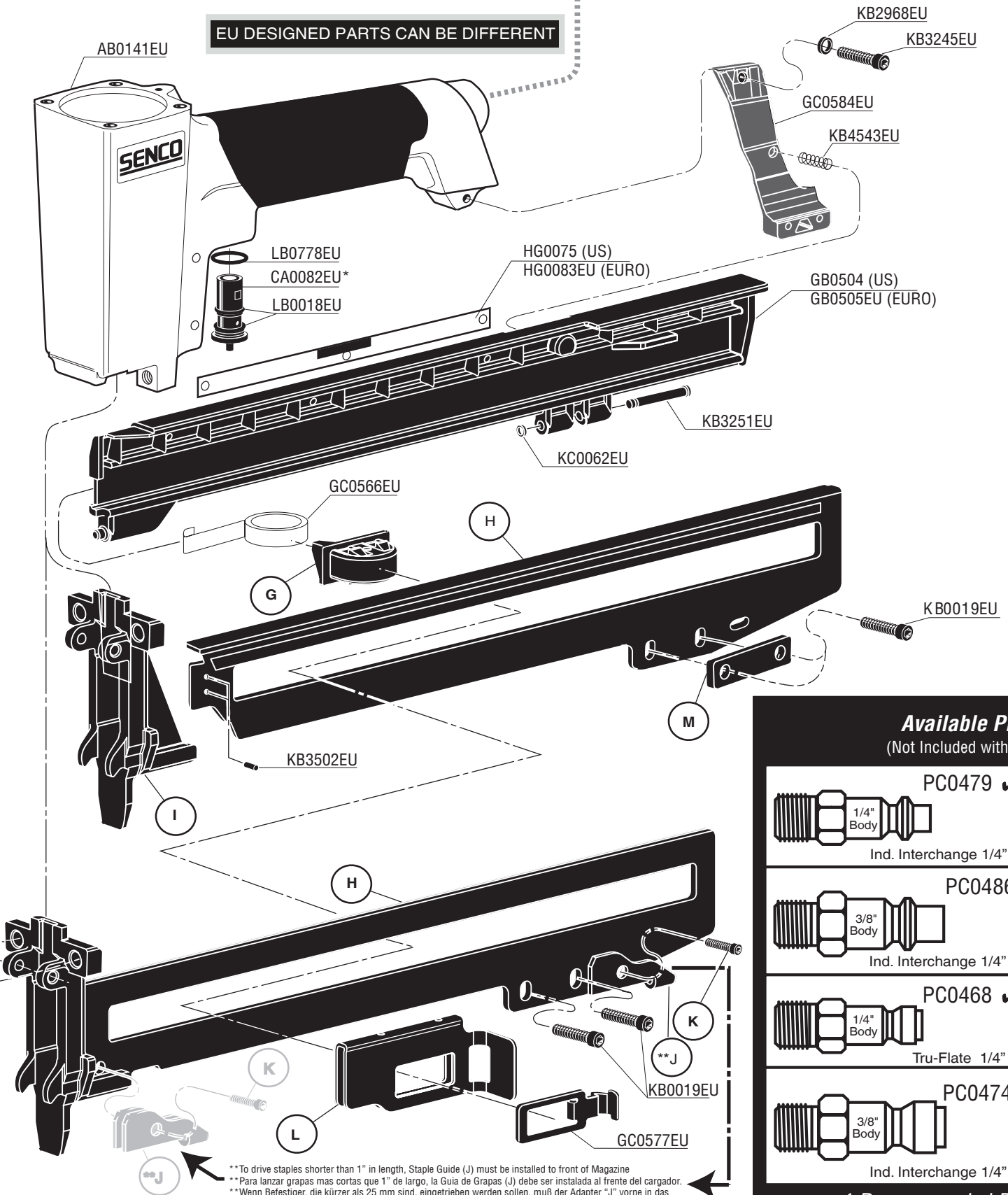
**Single Sequential HA0133EU**



# SLS25XP

SENCO®

EU DESIGNED PARTS CAN BE DIFFERENT



\*\*To drive staples shorter than 1" in length, Staple Guide (J) must be installed to front of Magazine  
 \*\*Para lanzar grapas mas cortas que 1" de largo, la Guia de Grapas (J) debe ser instalada al frente del cargador.  
 \*\*Wenn Befestiger, die kürzer als 25 mm sind, eingetrieben werden sollen, muß der Adapter "J" vorne in das Magazin eingebaut werden.  
 \*\*Pour le passage d'agrafes plus courtes que 25 mm (<1"), le guide agrafes (ou insert de magasin) doit être installé sur la partie avant du magasin.

## Available Plugs (Not Included with Tool)

	PC0479 ✓
	PC0486
	PC0468 ✓
	PC0474

✓ **Recommended Plugs**  
 Plugs shown smaller than actual size

# SLS25XP

## REPLACEMENT PARTS LIST • LISTA DE PARTES DE REPUESTO • ERSATZTEILE-LISTE • LISTE DE PIÈCES DE RECHANGE

PART NO.	DESCRIPTION	DESCRIPCIÓN	BESCHREIBUNG	DÉSIGNATION
AB0141EU	MAIN BODY ASSY.	ASAMBLE DE CARCASA	GEHÄUSE-ZUSAMMENBAU	CORPS D'ASSEMBLÉE
AC0341EU	DEFLECTOR	DESVIADOR	ABWEISER	DÉFLECTEUR
BA0142EU	VALVE ASSY.	ASAMBLE DE VÁLVULA	VENTIL-ZUSAMMENBAU	VALVE D'ASSEMBLÉE
BB0211EU	STOP	TOPE	PUFFER	ARRÊT
BC0218EU	MUFFLER	SILENCIADOR	DÄMPFER	SILENCIEUX
BC0264EU	SPACER	SEPARADOR	SISTANZSTÜCK	ENTRETOISE
BC0322EU	CYLINDER	CILINDRO	ZYLINDER	CYLINDRE
BC0328EU	SEAL	SELLO	DICHTUNG	JOINT
BF0028EU	SEAL	SELLO	DICHTUNG	JOINT
BF0187EU	SPACER	SEPARADOR	SISTANZSTÜCK	ENTRETOISE
BF0196EU	RETAINER	JUNTA TÓRICA	SICHERUNGSRING	RETENUE
BF0208EU	SEAL	SELLO	DICHTUNG	JOINT
BF0209EU	SEAL	SELLO	DICHTUNG	JOINT
CA0082EU	VALVE ASSY.	ASAMBLE DE VÁLVULA	VENTIL-ZUSAMMENBAU	VALVE D'ASSEMBLÉE
EC0386EU	DRIVER (L)	PERCUSOR	TREIBER	COUTEAU
EC0387EU	DRIVER (M)	PERCUSOR	TREIBER	COUTEAU
EC0345EU	PISTON	PISTON	KOLBEN	PISTON
FA0161EU	RAIL ASSY.	ASAMBLE DE CARRIL	SCHIENE-ZUSAMMENBAU	RAIL D'ASSEMBLÉE
FA0212EU	LATCH	UÑETA	VERSCHLUSS	DOIGT DE RETENUE
FC0233EU	DOOR	PUERTA	ABDECKSCHIEBER	PORTE
FC0251EU	DOOR	PUERTA	ABDECKSCHIEBER	PORTE
FC0283EU	PLATE	PLACA	PLATTE	PLAQUE
FC0359EU	PLATE	PLACA	PLATTE	PLAQUE
GB0504	DOOR (US)	PUERTA	ABDECKSCHIEBER	PORTE
GB0505EU	DOOR (EURO)	PUERTA	ABDECKSCHIEBER	PORTE
GC0564EU	COVER	CUBIERTA	ABDECKUNG	COUVERCLE
GC0565EU	FEEDER SHOE	ALIMENTADOR	NAGELSCHIEBER	POUSSOIR
GC0566EU	SPRING	MUELLE	FEDER	RESSORT
GC0568EU	GUIDE	GUÍA	FÜHRUNG	GUIDE
GC0572EU	RAIL	CARRIL	SCHIENE	RAIL
GC0577EU	LATCH	UÑETA	VERSCHLUSS	DOIGT DE RETENUE
GC0579EU	FEEDER SHOE	ALIMENTADOR	NAGELSCHIEBER	POUSSOIR
GC0581EU	COVER	CUBIERTA	ABDECKUNG	COUVERCLE
GC0584EU	SUPPORT	SOPORTE	TRAGER	SUPPORT
GC0586EU	GUIDE	GUÍA	FÜHRUNG	GUIDE
GC0619EU	PLATE	PLACA	PLATTE	PLAQUE
HA0133EU	TRIGGER ASSY.	ASAMBLE DE GATILLO	AUSLÖSER-ZUSAMMENBAU	GACHETTED'ASSEMBLÉE
HA0134EU	TRIGGER ASSY.	ASAMBLE DE GATILLO	AUSLÖSER-ZUSAMMENBAU	GACHETTED'ASSEMBLÉE
HB0232EU	SAFETY ELEMENT	SEGURO	SICHERHEITSVORRICHTUNG	PALPEUR DE SÉCURITÉ
HB0233EU	SAFETY ELEMENT	SEGURO	SICHERHEITSVORRICHTUNG	PALPEUR DE SÉCURITÉ
HB0288EU	TRIGGER	GATILLO	AUSLÖSER	GACHETTE
HC0050EU	TRIGGER	GATILLO	AUSLÖSER	GACHETTE
HC0053EU	TRIGGER	GATILLO	AUSLÖSER	GACHETTE
HC0192EU	SAFETY ELEMENT	SEGURO	SICHERHEITSVORRICHTUNG	PALPEUR DE SÉCURITÉ
HC0193EU	GUIDE	GUÍA	FÜHRUNG	GUIDE
HC0217EU	GUIDE	GUÍA	FÜHRUNG	GUIDE
HC0335EU	TRIGGER	GATILLO	AUSLÖSER	GACHETTE
HF0028EU	CUSHION	AMORTIGUADOR	SCHUTZ	COUSSIN
HF0029EU	CUSHION	AMORTIGUADOR	SCHUTZ	COUSSIN
HG0075	LABEL (US)	ETIQUETA	AUFKLEBER	ETIQUETTE
HG0083EU	LABEL (EURO)	ETIQUETA	AUFKLEBER	ETIQUETTE
KB0016EU	SCREW	TORNILLO	SCHRAUBE	VIS
KB0017EU	SCREW	TORNILLO	SCHRAUBE	VIS
KB0019EU	SCREW	TORNILLO	SCHRAUBE	VIS
KB0043EU	SCREW	TORNILLO	SCHRAUBE	VIS
KB2968EU	WASHER	ARANDELA	SCHEIBE	RONDELLE
KB3058EU	PIN	PASADOR	STIFT	GOUPILLE
KB3225EU	PIN	PASADOR	STIFT	GOUPILLE
KB3239EU	PIN	PASADOR	STIFT	GOUPILLE
KB3245EU	SCREW	TORNILLO	SCHRAUBE	VIS
KB3251EU	RETAINER	JUNTA TÓRICA	SICHERUNGSRING	RETENUE
KB3265EU	SCREW	TORNILLO	SCHRAUBE	VIS
KB3431EU	SCREW	TORNILLO	SCHRAUBE	VIS
KB3495EU	PIN	PASADOR	STIFT	GOUPILLE
KB3502EU	PIN	PASADOR	STIFT	GOUPILLE
KB4130EU	SPRING	MUELLE	FEDER	RESSORT
KB4131EU	SPRING	MUELLE	FEDER	RESSORT
KB4211EU	SPRING	MUELLE	FEDER	RESSORT
KB4543EU	SPRING	MUELLE	FEDER	RESSORT
KC0062EU	RETAINER	JUNTA TÓRICA	SICHERUNGSRING	RETENUE
KC0069EU	PIN	PASADOR	STIFT	GOUPILLE
LB0012EU	SEAL	SELLO	DICHTUNG	JOINT
LB0018EU	SEAL	SELLO	DICHTUNG	JOINT
LB0025EU	SEAL	SELLO	DICHTUNG	JOINT
LB0031EU	SEAL	SELLO	DICHTUNG	JOINT
LB0070EU	SEAL	SELLO	DICHTUNG	JOINT
LB0778EU	SEAL	SELLO	DICHTUNG	JOINT
LB0878EU	SEAL	SELLO	DICHTUNG	JOINT
LB0879EU	SEAL	SELLO	DICHTUNG	JOINT