



**GT40i-SCP**

**Cordless Gas Concrete Pinner**

Parts Reference Guide

Bauteilübersicht

Pièces Guide de référence

Guía de referencia de piezas

Schematic Drawings Inside

Schemazeichnung innen

Schéma intérieur

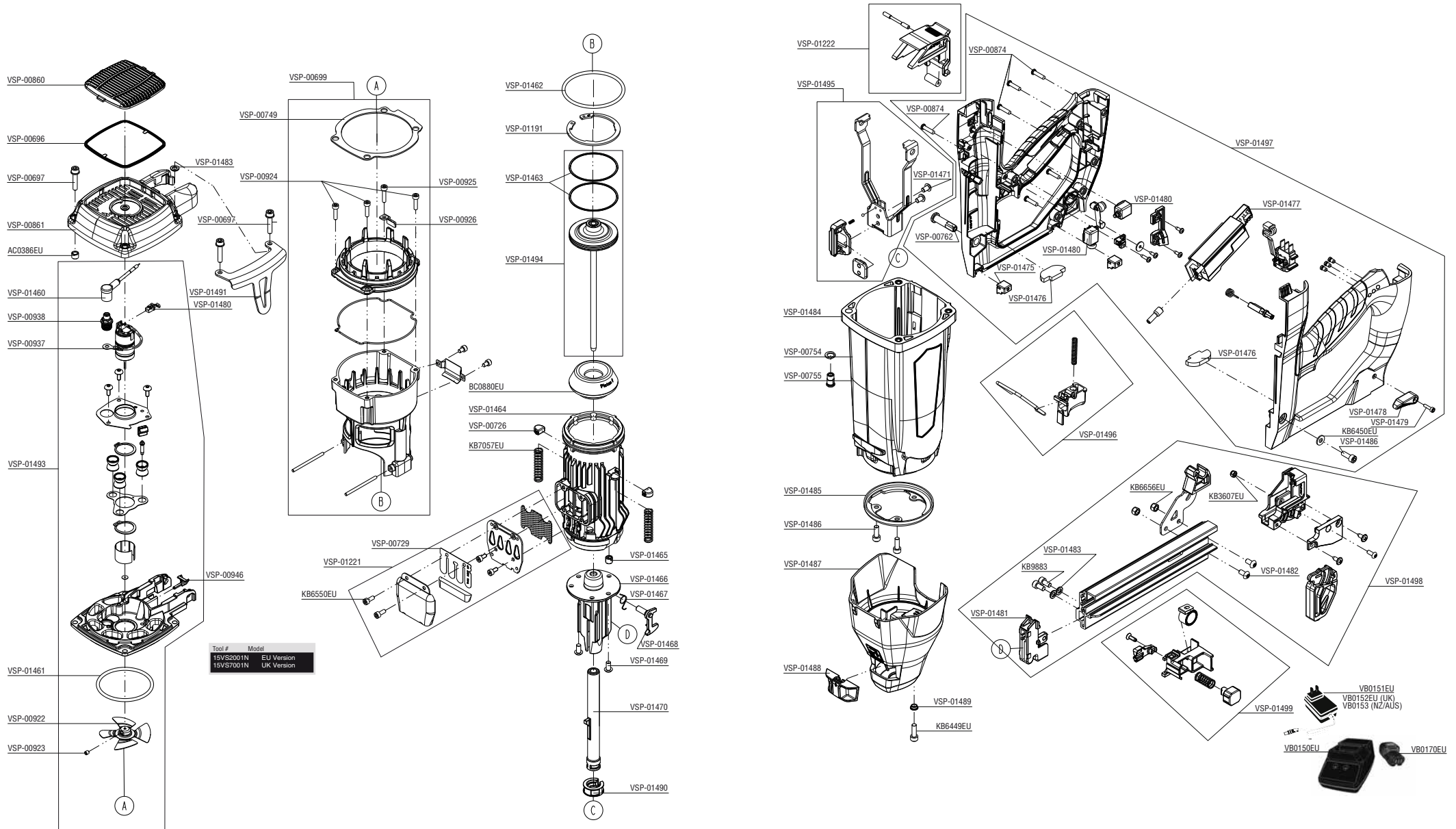
Plano esquemático en el interior



Kyocera Senco Europe  
Pascallaan 88  
8218 NJ Lelystad  
The Netherlands  
senco.eu

**NFE0GT4022022**

© 2021 by Kyocera Senco Europe





# Cordless Gas Concrete Pinner GT40i-SCP

## REPLACEMENT PARTS LIST • ERSATZTEILE-LISTE • LISTE DE PIÈCES DE RECHANGE • LISTA DE PARTES DE REPUESTO

PART NO.	DESCRIPTION	BESCHREIBUNG	DESCRIPTION	DESCRIPCIÓN
AC0386EU	COLLOR	KRAGEN	COLLIER	COLLARÍN
BC0880EU	BUMPER	PUFFER	AMORTISSEUR	AMORTIGUADOR
KB6448EU	HEX.SOC.HD.BOLT	INNENSECHSKANTSCHRAUBE	VIS À SIX PANS CREUX	HEX.SOC.HD.SCREW
KB6450EU	FLAT WASHER	UNTERLEGSCHLEIBE	RONDELLE PLATE	ARANDELA PLANA
KB6550EU	HEX.SOC.HD.BOLT	INNENSECHSKANTSCHRAUBE	VIS À SIX PANS CREUX	HEX.SOC.HD.BOLT
KB6556EU	LOCK NUT	KONTERMUTTER	CONTRE-ÉCROU	TUERCA DE BLOQUEO
KB7057EU	SAFETY SPRING	SICHERUNGSPEDER	RESSORT DE SECURITE	RESSORT DE SEGURIDAD
KB9883	HEX.SOC.HD.BOLT	INNENSECHSKANTSCHRAUBE	VIS À SIX PANS CREUX	HEX.SOC.HD.BOLT
VSP-00696	FILTER	FILTER	FILTRE	FILTRO
VSP-00697	BOLT W/FLAT WASHER	SCHRAUBE & UNTERLEGSCHLEIBE	BOULON ET RONDELLE	PERNO Y ARANDELA
VSP-00726	BUMPER	PUFFER	AMORTISSEUR	AMORTIGUADOR
VSP-00729	REED VALVE	FLATTERVENTIL	CLAPET	VÁLVULA DE CAÑA
VSP-00749	SPACER	ABSTANDSHALTER	ENTRETOISE	SEPARADOR
VSP-00754	WASHER CAP	SCHRAUBE & UNTERLEGSCHLEIBE	ARANDELA PLANA	ARANDELA PLANA
VSP-00755	CAP NUT	FEDER	RESSORT	TUERCA
VSP-00762	HANDLE BOLT	KOPFSCHRAUBE	BOULON DE ROBINET	TORNILLO
VSP-00860	DEFLECTOR	DEFLEKTOR	DÉFLECTEUR	DESVIADOR
VSP-00861	CAP	KAPPE	BOUCHON	TAPA
VSP-00874	TAP BOLT	KOPFSCHRAUBE	BOULON	TORNILLO
VSP-00922	COOLING FAN ASSEMBLY	KÜHLEREINHEIT	ENSEMBLE VENTILATEUR	ASAMBLEA DE VENTILADOR
VSP-00923	HEX.SOC.HD.SCREW	INNENSECHSKANTSCHRAUBE	VIS À SIX PANS CREUX	HEX.SOC.HD.SCREW
VSP-00924	HEX.SOC.HD.BOLT	INNENSECHSKANTSCHRAUBE	VIS À SIX PANS CREUX	HEX.SOC.HD.BOLT
VSP-00925	HEX.SOC.HD.BOLT	INNENSECHSKANTSCHRAUBE	VIS À SIX PANS CREUX	HEX.SOC.HD.BOLT
VSP-00926	GUIDE	FÜHREN	GUIDER	GUÍA
VSP-00937	MOTOR UNIT	MOTOREINHEIT	UNITÉ MOTEUR	UNIDAD MOTOR
VSP-00938	SPARKLER UNIT	ZÜNDUNGSMODUL	MODULE D'ALLUMAGE	MÓDULO DE CHISPA DE ENCENDIDO
VSP-00946	FUEL STEM ADAPTER	BRENNSTOFFVERBINDUNGSTÜCK	RACCORD CARBURANT	ADAPTADOR DE VÁSTAGO DE COMBUSTIBLE
VSP-01191	C - RING	C-RING	JOINT C	ANILLO C
VSP-01460	HIGH VOLTAGE CABLE SET	KABELSATZ	FAISCEAU DE CÂBLES HAUTE TENSION	JUEGO DE CABLES
VSP-01461	O - RING	O - RING	O - RING	O - RING
VSP-01462	O-RING	O-RING	O-RING	O - RING
VSP-01463	PISTON RING	KOLBENRING	JOINT DE PISTON	ANILLO DE PISTÓN
VSP-01464	CYLINDER	ZYLINDER	CYLINDRE	CILINDRO
VSP-01465	SELF-TAPPING SLEEVE	KOPFSCHRAUBE	BOULON	TORNILLO
VSP-01466	NOSE PIECE	NAGELFÜHRUNG	PIÈCE DE NEZ	NARIZ
VSP-01467	SPRING A	FRÜHLING	PRINTEMPS	PASADOR DE RESORTE
VSP-01468	STOPPER	PUFFER	AMORTISSEUR	AMORTIGUADOR
VSP-01469	HALF ROUND HD.HEX.BOLT	HALB RUNDE HD.HEX.BOLT	DEMI-ROUND HD.HEX.BOLT	HALF ROUND HD.HEX.BOLT
VSP-01470	SAFETY A	SICHERUNG A	SECURITE A	SEGURIDAD A
VSP-01471	HALF ROUND HD.HEX.BOLT	HALB RUNDE HD.HEX.BOLT	DEMI-ROUND HD.HEX.BOLT	HEX.SOC.HD.SCREW
VSP-01475	FEED BUMPER	PUFFER	AMORTISSEUR D'ALIMENTATION	TOPE
VSP-01476	SPACER	ABSTANDSHALTER	ENTRETOISE	SEPARADOR
VSP-01477	PCB ASSEMBLY	LEITERPLATTENMONTAGE	ASSEMBLAGE PCB	CONJUNTO DE PCB
VSP-01478	WRENCH	SCHLÜSSEL	CLE A ÉCROU	LLAVE INGLESA
VSP-01479	HEX.SOC.HD.BOLT	INNENSECHSKANTSCHRAUBE	VIS À SIX PANS CREUX	HEX.SOC.HD.BOLT
VSP-01480	MOTOR CABLE	MOTORKABEL	CABLE MOTEUR	JUEGO DE CABLES
VSP-01481	DRIVER GUIDE	ABDECKUNG DER ANTRIEBSFÜHRUNG	COVER VOOR BESTUURDESGIDS	CUBIERTA DE GUÍA DE TRANSMISIÓN
VSP-01482	HALF ROUND HD.HEX.BOLT	HALB RUNDE HD.HEX.BOLT	DEMI-ROUND HD.HEX.BOLT	HEX.SOC.HD.SCREW
VSP-01483	FLAT WASHER	UNTERLEGSCHLEIBE	RONDELLE PLATE	ARANDELA PLANA
VSP-01491	SPRING RETAINER	FEDERSTIFT	GOUPILLE À RESSORT	PASADOR DE RESORTE
VSP-01484	GUN BODY	GEHÄUSE	CARTER	CAJA
VSP-01485	CYLINDER BRACKET	HALTERUNG	CAVALIER	HALTER
VSP-01486	HEX.SOC.HD.BOLT	INNENSECHSKANTSCHRAUBE	VIS À SIX PANS CREUX	HEX.SOC.HD.BOLT
VSP-01487	SAFETY COVER	SCHUTZGEHÄUSE	BOÎTIER DE PROTECTION	CARCASA PROTECTORA
VSP-01488	GLOVE	ABDECKUNG	COUVERCLE	CUBIERTA
VSP-01489	SPRING BUSHING	FRÜHLING	PRINTEMPS	PASADOR DE RESORTE
VSP-01490	NO-MAR PAD	SCHUTZGEHÄUSE	BOÎTIER DE PROTECTION	CARCASA PROTECTORA
VSP-01493	TOP FLANGE ASY	OBERFLANSCH-BAUGRUPPE	ENSEMBLE BRIDE SUPÉRIEURE	CONJUNTO DE BRIDA SUPERIOR
VSP-00699	COMBUSTION CHAMBER ASSY	BRENNKAMMERBAUGRUPPE	ENSEMBLE CHAMBRE DE COMBUSTION	CONJUNTO DE CÁMARA DE COMBUSTIÓN
VSP-01494	PISTON ASSEMBLY	KOLBEN/TREIBER	PISTON / MOTEUR	MONTAJE DEL KIT DE PISTÓN
VSP-01221	EXHAUST ASY	BAUSATZ AUSLASS	ENSEMBLE D'ÉCHAPPEMENT	MONTAJE DE ESCAPE
VSP-01495	SAFETY ASSEMBLY	SICHERUNG	SECURITÉ	SEGURIDAD
VSP-01222	ACTUATOR ASY	BAUSATZ BETÄTIGUNGSELEMENT	ENSEMBLE ALLUMAGE	CONJUNTO DE ACTUADOR
VSP-01496	TRIGGER ASY	TRIGGER	TRIGGER	TRIGGER
VSP-01497	HANDLE ASY	GRIF	POIGNEE	MONTAJE DEL MANGO
VSP-01498	MAGAZINE ASY	BAUSATZ MAGAZIN	ENSEMBLE MAGASIN	MONTAJE DE LA REVISTA
VSP-01499	FEEDER SHOE	FEDERSTIFT	GOUPILLE À RESSORT	PASADOR DE RESORTE