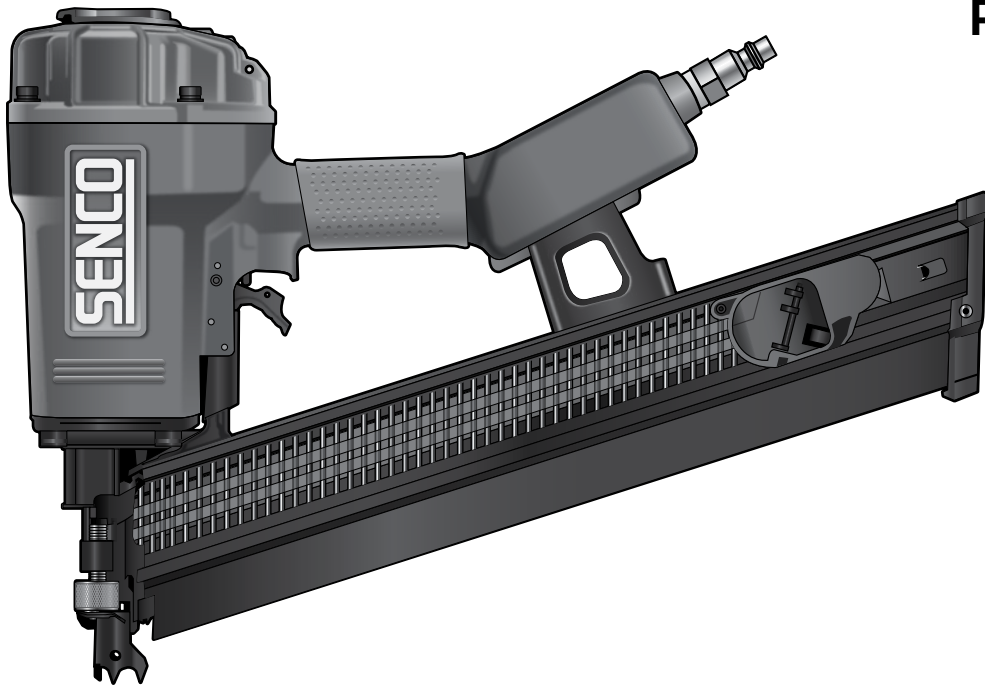




**SN90FXP**

## Framing Nailer



**Parts Reference Guide**  
**Guía de referencia de piezas**  
**Pièces Guide de référence**

Schematic Drawings Inside  
Plano esquemático en el interior  
Schéma intérieur

**Repair Kits**

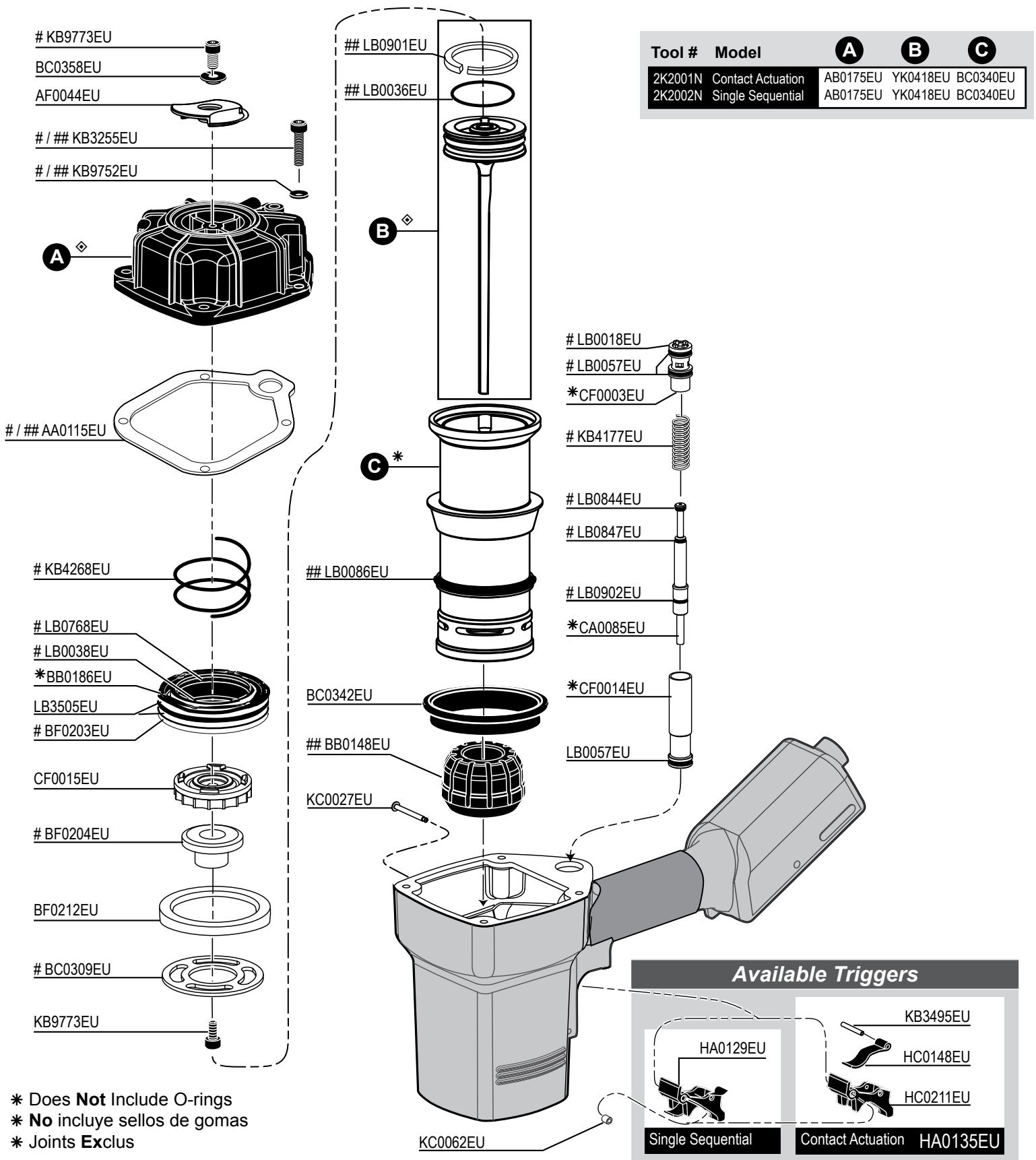
YK0243EU

YK0244EU

# SENCO®

Senco Brands, Inc.  
4270 Ivy Pointe Blvd.  
Cincinnati, OH 45245  
1-800-543-4596  
[www.senco.com](http://www.senco.com)  
EMEA: [www.senco-emea.com](http://www.senco-emea.com)

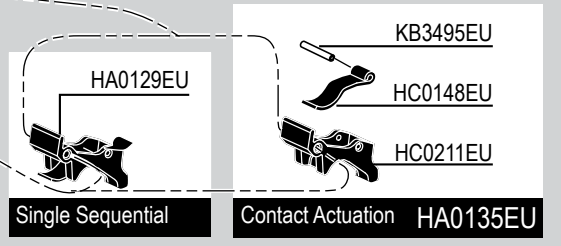
# = Contents of YK0243EU Kit  
 ## = Contents of YK0244EU Kit



\* Does **Not** Include O-rings  
 \* **No** incluye sellos de gomas  
 \* Joints **Exclus**

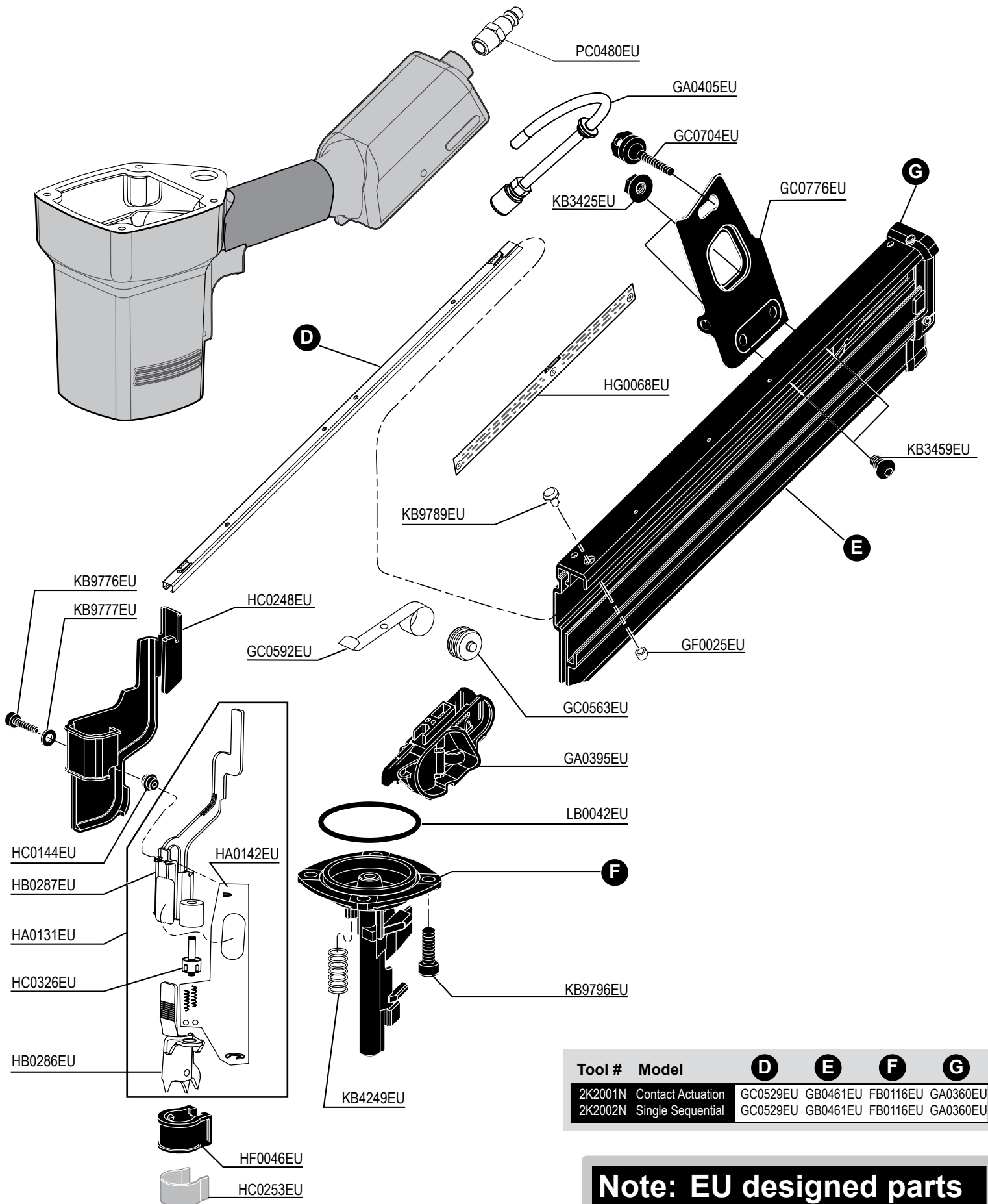
◆ Includes O-rings  
 ◆ Sellos de gomas  
 ◆ Joints

### Available Triggers



# Framing Nailer

**SN90FXP**



Tool #	Model	D	E	F	G
2K2001N	Contact Actuation	GC0529EU	GB0461EU	FB0116EU	GA0360EU
2K2002N	Single Sequential	GC0529EU	GB0461EU	FB0116EU	GA0360EU

**Note: EU designed parts can be different.**

**REPLACEMENT PARTS LIST • LISTA DE PARTES DE REPUESTO • LISTE DE PIÈCES DE RECHANGE**

Part No.	Description	Descripción	Désignation
AA0115EU	Seal	Sello	Joint
AB0174EU	Cap	Tapa	Bouchon
AB0175EU	Cap	Tapa	Bouchon
AC0141EU	Seal	Sello	Joint
AF0044EU	Deflector	Desviador	Défecteur
BB0148EU	Stop	Tope	Arrêt
BB0186EU	Valve	Válvula	Valve
BC0309EU	Retainer	Retén	Retenue
BC0340EU	Cylinder	Cilindro	Cylindre
BC0341EU	Cylinder	Cilindro	Cylindre
BC0342EU	Seal	Sello	Joint
BC0358EU	Washer	Arandela	Rondelle
BF0203EU	Seal	Sello	Joint
BF0204EU	Retainer	Retén	Retenue
BF0212EU	Seal	Sello	Joint
CA0085EU	Core	Vástago	Noyau
CF0003EU	Cage	Caja	Cage
CF0014EU	Housing	Alojamiento	Corps
CF0015EU	Valve	Válvula	Valve
FB0116EU	Guide Body	Placa De Nariz	Front
FB0118EU	Guide Body	Placa De Nariz	Front
GA0360EU	End Cap	Tapa Terminal	Bouchon D'Extrémité De Rail
GA0364EU	End Cap	Tapa Terminal	Bouchon D'Extrémité De Rail
GA0395EU	Feeder Shoe	Alimentador	Poussoir
GA0405EU	Bracket	Soporte	Support De Fixation
GB0461EU	Magazine	Cargador	Magasin
GB0462EU	Magazine	Cargador	Magasin
GC0529EU	Rail	Carril	Rail
GC0563EU	Roller	Rodillo	Galet
GC0588EU	Rail	Carril	Rail
GC0592EU	Spring	Resorte	Ressort
GC0704EU	Knob	Manivela	Molette De Verrouillage
GC0776EU	Bracket	Soporte	Support De Fixation
GF0025EU	Bumper	Amortiguador	Amortisseur
HA0129EU	Trigger Assembly	Asamble De Gatillo	Ensemble Gâchette
HA0131EU	Safety Element	Asamble De Seguro	Palpeur De Sécurité
HA0135EU	Trigger Assembly	Asamble De Gatillo	Ensemble Gâchette
HA0142EU	Safety Assembly	Asamble De Seguro	Palpeur De Sécurité
HB0286EU	Safety Element	Asamble De Seguro	Palpeur De Sécurité
HB0287EU	Safety Element	Asamble De Seguro	Palpeur De Sécurité
HC0144EU	Insert	Acoplamiento	Insert
HC0148EU	Trigger	Gatillo	Gâchette
HC0211EU	Trigger	Gatillo	Gâchette
HC0248EU	Cover	Cubierta	Couvercle
HC0253EU	Retainer	Retén	Retenue
HC0326EU	Wheel	Manivela	Molette
HF0046EU	No-Mar Pad	Amortiguador	Coussin
HG0068EU	Label (Safety Precautions)	Etiqueta (Normas De Seguridad)	Étiquette(Précautions De Sécurité)
KB3255EU	Screw	Tornillo	Vis
KB3425EU	Nut	Tuerca	Ecrou
KB3459EU	Screw	Tornillo	Vis
KB3495EU	Pin	Pasador	Goupille
KB4177EU	Spring	Resorte	Ressort
KB4249EU	Spring	Resorte	Ressort
KB4268EU	Spring	Resorte	Ressort
KB9752EU	Washer	Arandela	Rondelle
KB9773EU	Screw	Tornillo	Vis
KB9776EU	Screw	Tornillo	Vis
KB9777EU	Washer	Arandela	Rondelle
KB9789EU	Screw	Tornillo	Vis
KB9796EU	Screw	Tornillo	Vis
KC0027EU	Pin	Pasador	Goupille
KC0062EU	Retainer	Retén	Retenue
LB0018EU	Seal	Sello	Joint
LB0036EU	Seal	Sello	Joint
LB0038EU	Seal	Sello	Joint
LB0042EU	Seal	Sello	Joint
LB0057EU	Seal	Sello	Joint
LB0086EU	Seal	Sello	Joint
LB0768EU	Seal	Sello	Joint
LB0844EU	Seal	Sello	Joint
LB0847EU	Seal	Sello	Joint
LB0901EU	Seal	Sello	Joint
LB0902EU	Seal	Sello	Joint
LB3505EU	Seal	Sello	Joint
PC0480EU	Air Fitting	Conexión De Aire	Raccord Air
YK0418EU	Piston Assembly	Asamble De Piston	Ensemble Piston-Couteau
YK0419EU	Piston Assembly	Asamble De Piston	Ensemble Piston-Couteau