

SCN34

COIL NAILER



Parts Reference Guide

Repair Kit

YK0785

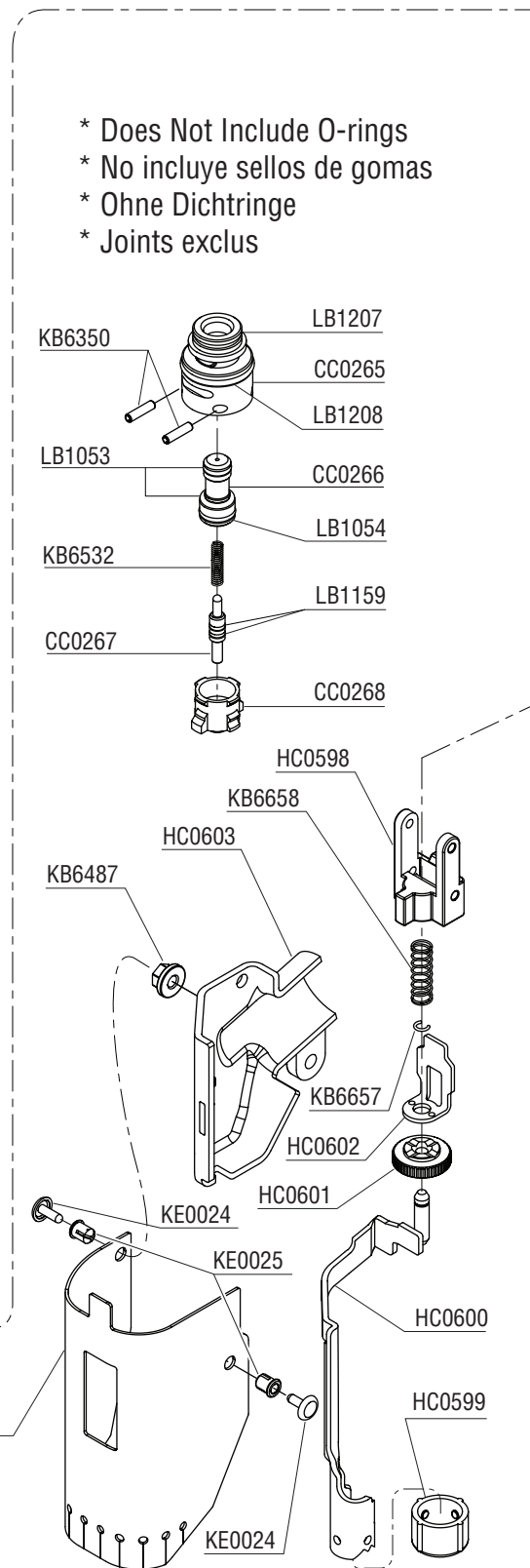
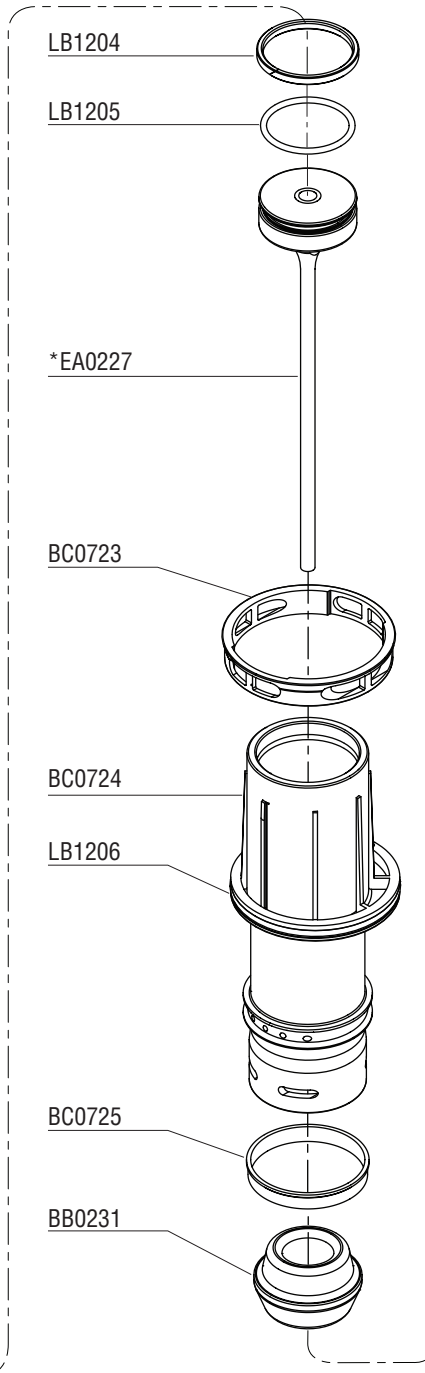
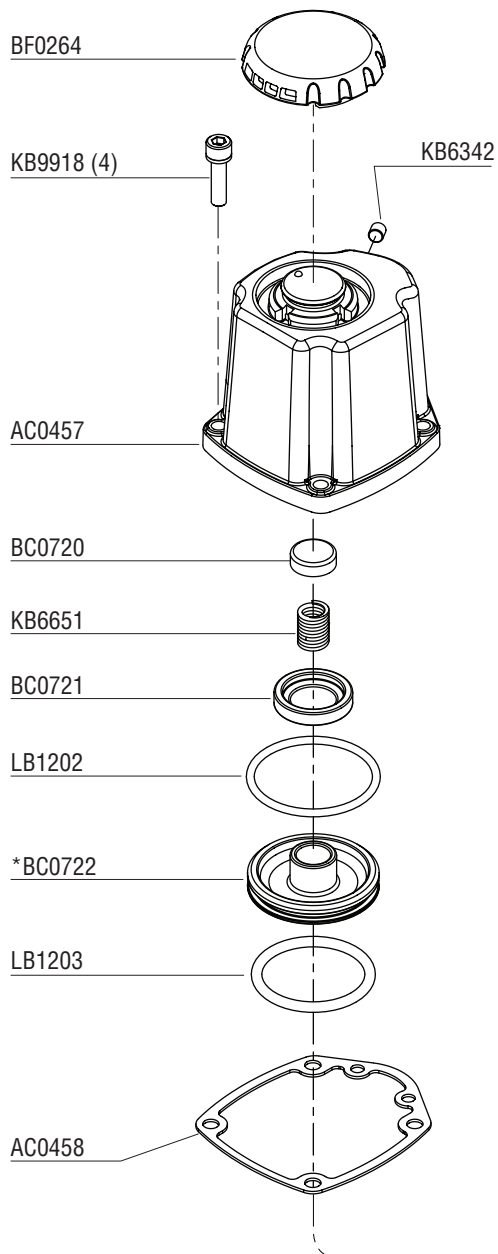


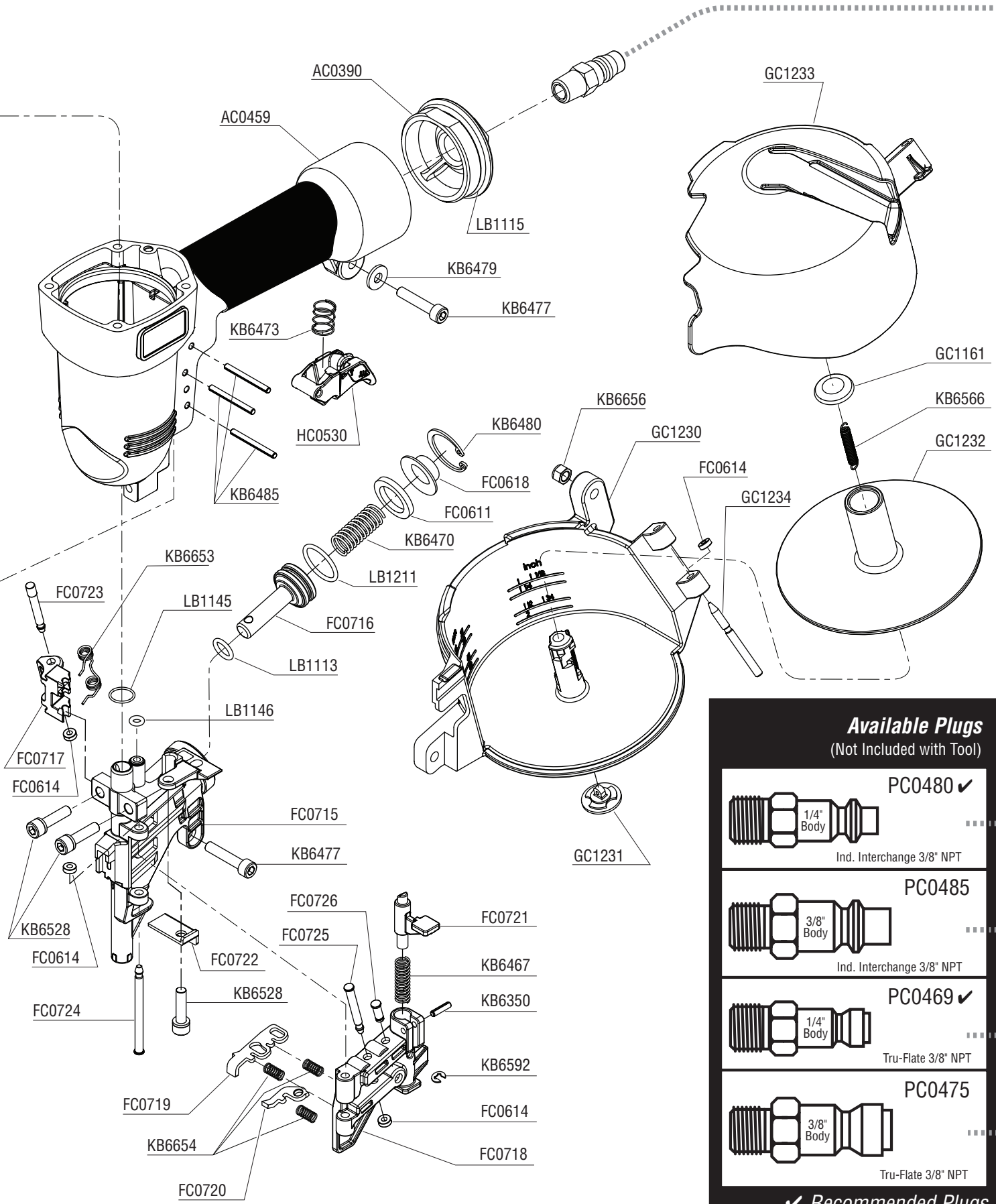
* Schematic drawings inside

Senco Brands Inc.
4270 Ivy Pointe Blvd.
Cincinnati, Ohio 45245
Visit Our Website: www.senco.com
EU Website: www.verpa-senco.com

Questions? Comments? e-mail: toolprof@senco.com

Tool #	Model
6J2001N	Coil Nailer





NFE06J Revised November 12, 2010 (Replaces 11/11/08) © 2010 by SENCO Brands, Inc. Cincinnati, Ohio 45245—U.S.A.

Available Plugs (Not Included with Tool)

PC0480 ✓

1/4" Body
Ind. Interchange 3/8" NPT

PC0485

3/8" Body
Ind. Interchange 3/8" NPT

PC0469 ✓

1/4" Body
Tru-Flate 3/8" NPT

PC0475

3/8" Body
Tru-Flate 3/8" NPT

✓ **Recommended Plugs**
Plugs shown smaller than actual size

SCN34 COIL NAILER

REPLACEMENT PARTS LIST • LISTA DE PARTES DE REPUESTO • ERSATZTEILE-LISTE • LISTE DE PIÈCES DE RECHANGE

PART NO.	DESCRIPTION	DESCRIPCIÓN	BESCHREIBUNG	DÉSIGNATION
AC0390	CAP	TAPA	KAPPE	BOUCHON
AC0457	CAP	TAPA	KAPPE	BOUCHON
AC0458	SEAL	SELLO	DICHTUNG	JOINT
AC0459	MAINBODY	CUERPO PRINCIPAL	GEHÄUSE	CORPS
BB0231	STOP	TOPE	PUFFER	AMORTISSEUR
BC0720	SEAL	SELLO	DICHTUNG	JOINT
BC0721	SEAL	SELLO	DICHTUNG	JOINT
BC0722	FIRING VALVE PISTON	PISTON	KOLBEN	PISTON
BC0723	RING	ANILLO	REIFEN	ANNEAU
BC0724	CYLINDER	CILINDRO	ZYLINDER	CYLINDRE
BC0725	RING	ANILLO	REIFEN	ANNEAU
BF0264	DEFLECTOR	DESVIADOR	ABWEISER	DÉFLECTEUR
CC0265	HOUSING	ALOJAMIENTO	GEHÄUSE	CORPS
CC0266	VALVE	VÁLVULA	VENTIL	VALVE
CC0267	PLUNGER	VÁSTAGO	VENTILSTIFT	NOYAU
CC0268	HOUSING	ALOJAMIENTO	GEHÄUSE	CORPS
EA0227	PISTON ASSEMBLY	ASAMBLE DE PISTON	KOLBEN-ZUSAMMENBAU	ENSEMBLE PISTON-COUTEAU
FC0611	STOP	TOPE	PUFFER	ARRÊT
FC0614	RETAINER	JUNTA TÓRICA	SICHERUNGSRING	RETENUE
FC0618	CAP	TAPA	KAPPE	BOUCHON
FC0715	GUIDEBODY	PLACA DE NARIZ	NAGELFUHRUNG	FRONT
FC0716	PISTON	PISTON	KOLBEN	PISTON
FC0717	FEED PAWL	ALIMENTADOR	VORSCHIEBER	POUSSOIR
FC0718	DOOR	PUERTA	ABDECKSCHIEBER	PORTE
FC0719	STOP	TOPE	PUFFER	ARRÊT
FC0720	STOP	TOPE	PUFFER	ARRÊT
FC0721	LATCH	UNETA	VERSCHLUSS	DOIGT DE RETENUE
FC0722	STOP	TOPE	PUFFER	ARRÊT
FC0723	PIN	PASADOR	STIFT	GOUPILLE
FC0724	PIN	PASADOR	STIFT	GOUPILLE
FC0725	PIN	PASADOR	STIFT	GOUPILLE
FC0726	PIN	PASADOR	STIFT	GOUPILLE
GC1161	SPRING PLATE	PLACA	PLATTE	PLAQUE
GC1230	MAGAZINE	CARGADOR	MAGAZIN	MAGASIN
GC1231	SPRING PLATE	PLACA	PLATTE	PLAQUE
GC1232	SPACER	SEPARADOR	DISTANZSTÜCK	ENRETOISE
GC1233	MAGAZINE	CARGADOR	MAGAZIN	MAGASIN
GC1234	PIN	PASADOR	STIFT	GOUPILLE
HC0530	TRIGGER	GATILLO	AUSLÖSER	GACHETTE
HC0598	SAFETY GUIDE	GUÍA	FUHRUNG	GUIDE
HC0599	NO-MAR PAD	AMORTIGUADOR	SCHUTZ	COUSSIN
HC0600	SAFETY ELEMENT	SEGURO	SICHERHEITSVORRICHTUNG	PALPEUR DE SÉCURITÉ
HC0601	WHEEL	MANIVELA	RANDELSCHRAUBE	MOLETTE
HC0602	SAFETY ELEMENT	SEGURO	SICHERHEITSVORRICHTUNG	PALPEUR DE SÉCURITÉ
HC0603	COVER	CUBIERTA	ABDECKUNG	PORTE
HC0604	DUST COVER	CUBIERTA	ABDECKUNG	COUVERCLE
KB6342	SCREW	TORNILLO	SCHRAUBE	VIS
KB6350	PIN	PASADOR	STIFT	GOUPILLE
KB6467	SPRING	RESORTE	FEDER	RESSORT
KB6470	SPRING	RESORTE	FEDER	RESSORT
KB6473	SPRING	RESORTE	FEDER	RESSORT
KB6477	SCREW	TORNILLO	SCHRAUBE	VIS
KB6479	WASHER	RONDANA	SCHEIBE	RONDELLE
KB6480	RETAINER	JUNTA TÓRICA	SICHERUNGSRING	RETENUE
KB6485	PIN	PASADOR	STIFT	GOUPILLE
KB6487	NUT	TUERCA	MUTTER	ÉCROU
KB6528	SCREW	TORNILLO	SCHRAUBE	VIS
KB6532	SPRING	RESORTE	FEDER	RESSORT
KB6566	SPRING	RESORTE	FEDER	RESSORT
KB6592	RETAINER	JUNTA TÓRICA	SICHERUNGSRING	RETENUE
KB6651	SPRING	RESORTE	FEDER	RESSORT
KB6653	SPRING	RESORTE	FEDER	RESSORT
KB6654	SPRING	RESORTE	FEDER	RESSORT
KB6656	NUT	TUERCA	MUTTER	ÉCROU
KB6657	RETAINER	JUNTA TÓRICA	SICHERUNGSRING	RETENUE
KB6658	SPRING	RESORTE	FEDER	RESSORT
KB9918	SCREW	TORNILLO	SCHRAUBE	VIS
KE0024	COVER	CUBIERTA	ABDECKUNG	PORTE
KE0025	HOOK	SOPORTE	TRÄGER	SUPPORT
LB1053	SEAL	SELLO	DICHTUNG	JOINT
LB1054	SEAL	SELLO	DICHTUNG	JOINT
LB1113	SEAL	SELLO	DICHTUNG	JOINT
LB1115	SEAL	SELLO	DICHTUNG	JOINT
LB1145	SEAL	SELLO	DICHTUNG	JOINT
LB1146	SEAL	SELLO	DICHTUNG	JOINT
LB1159	SEAL	SELLO	DICHTUNG	JOINT
LB1202	SEAL	SELLO	DICHTUNG	JOINT
LB1203	SEAL	SELLO	DICHTUNG	JOINT
LB1204	RING	ANILLO	REIFEN	ANNEAU
LB1205	SEAL	SELLO	DICHTUNG	JOINT
LB1206	SEAL	SELLO	DICHTUNG	JOINT
LB1207	SEAL	SELLO	DICHTUNG	JOINT
LB1208	SEAL	SELLO	DICHTUNG	JOINT
LB1211	SEAL	SELLO	DICHTUNG	JOINT