

SENCO[®]



SCN30 COIL NAILER



Parts Reference Guide



**Repair Kit
YK0773**

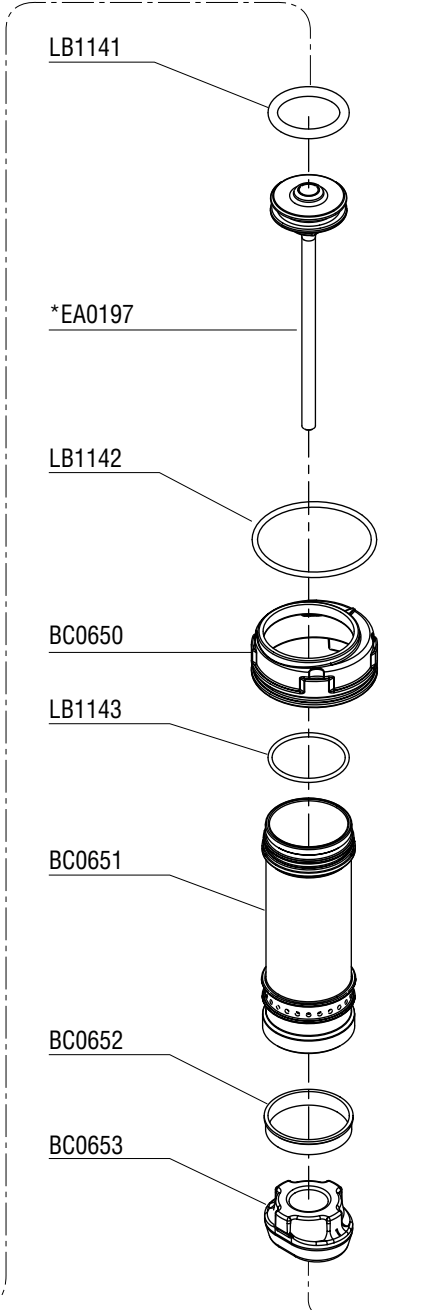
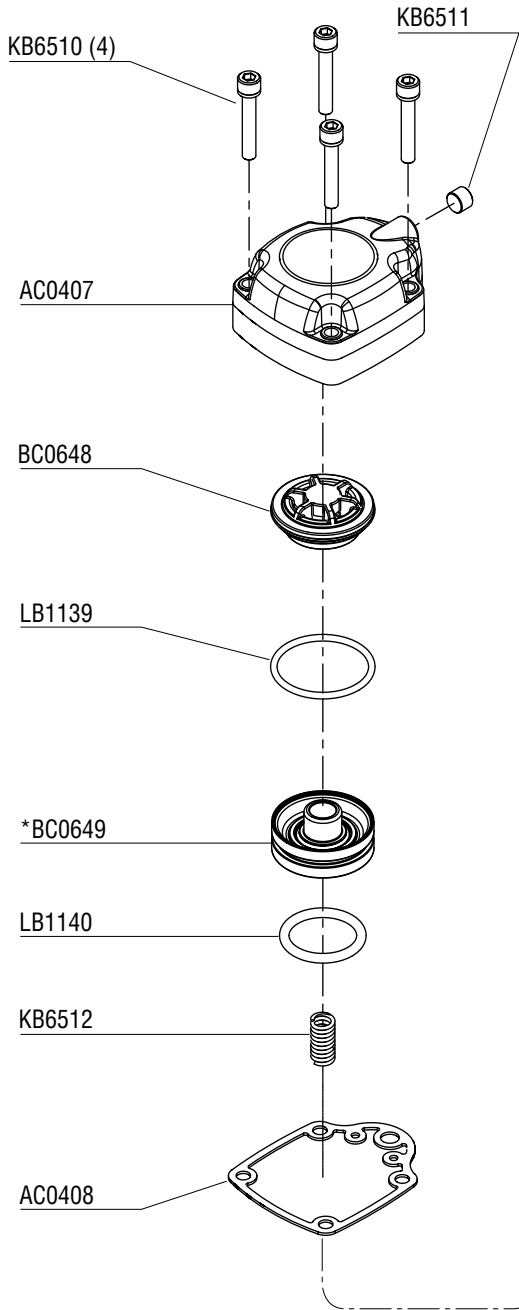


*** Schematic drawings inside**

NFG05U Issued June 11, 2008 © 2008 by SENCO Products, Inc. Cincinnati, Ohio 45244—U.S.A.

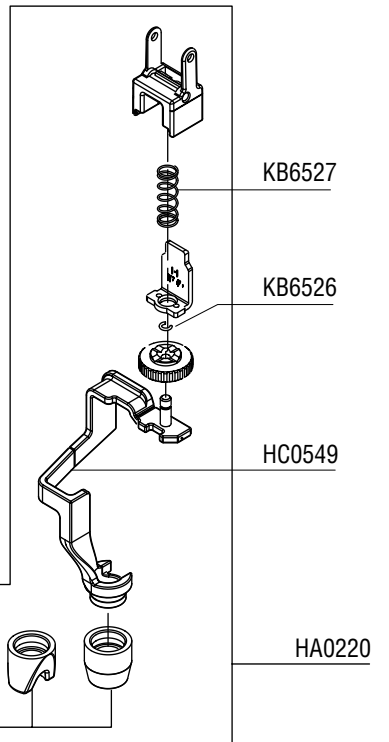
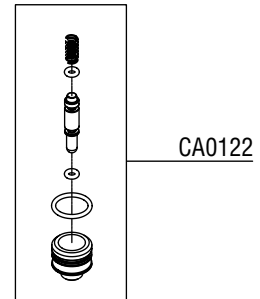
Questions? Comments? call SENCO's toll-free Action-line:
1-800-543-4596 (North & south America only)
or e-mail: toolprof@senco.com

Senco Products, Inc.
8485 Broadwell Rd.
Cincinnati, OH 45244
Visit our Website: www.senco.com



- ** Includes O-rings
- ** Sellos de gomas
- ** Mit Dichtringe
- ** Joints

- * Does Not Include O-rings
- * No incluye sellos de gomas
- * Ohne Dichtringe
- * Joints exclus



A			
HC0550	HC0551	HC0552	HC0553

A

SCN30 COIL NAILER

REPLACEMENT PARTS LIST • LISTA DE PARTES DE REPUESTO • ERSATSTEILE-LISTE • LISTE DE PIÈCES DE RECHANGE

PART NO.	DESCRIPTION	DESCRIPCIÓN	BESCHREIBUNG	DÉSIGNATION
AA0407	CAP	TAPA	KAPPE	BOUCHON
AC0408	SEAL	SELLO	DICHTUNG	JOINT
AC0409	MAINBODY	CUERPO PRINCIPAL	GEHÄUSE	CORPS
AC0410	SEAL	SELLO	DICHTUNG	JOINT
AC0411	RETAINER	JUNTA TÓRICA	SICHERUNGSRING	RETENUE
AC0412	SHAFT	CILINDRO	ZYLINDER	CYLINDRE
AC0413	CAP	TAPA	KAPPE	BOUCHON
AC0414	COVER	CUBIERTA	ABDECKUNG	PORTE
AC0415	COVER	CUBIERTA	ABDECKUNG	PORTE
BC0648	CYLINDER COLLAR	CILINDRO	ZYLINDER	CYLINDRE
BC0649	FIRING VALVE PISTON	PISTON	KOLBEN	PISTON
BC0650	SPACER	SEPARADOR	DISTANZSTÜCK	ENTRETOISE
BC0651	CYLINDER	CILINDRO	ZYLINDER	CYLINDRE
BC0652	RING	ANILLO	REIFEN	ANNEAU
BC0653	BUMPER	AMORTIGUADOR	PUFFER	AMORTISSEUR
BC0654	TUBE	TUBO	ROHR	TUBE
BC0655	MUFFLER	SILENCIADOR	DÄMPFER	SILENCIEUX
CA0122	VALVE ASSEMBLY	ASAMBLE DE VÁLVULA	VENTIL-ZUSAMMENBAU	VALVE D'ASSEMBLÉE
EA0197	PISTON ASSEMBLY	ASAMBLE DE PISTON	KOLBEN-ZUSAMMENBAU	ENSEMBLE PISTON-COUTEAU
FA0254	LATCH ASY	UNETA	VERSCHLUSS	DOIGT DE RETENUE
FC0652	GUIDEBODY	PLACA DE NARIZ	NAGELFUHRUNG	FRONT
FC0653	FEED PISTON	PISTON	KOLBEN	PISTON
FC0654	STOP	TOPE	PUFFER	AMORTISSEUR
FC0655	CAP	TAPA	KAPPE	BOUCHON
FC0656	FEEDER	ALIMENTADOR	VORSCHIEBER	POUSSOIR
FC0657	PIN	PASADOR	STIFT	GOUPILLE
FC0658	TAB	PLACA	PLATTE	PLAQUE
GA0537	MAGAZINE ASY	ASAMBLE DE CARGADOR	MAGAZIN-ZUSAMMENBAU	MAGASIN D'ASSEMBLÉE
GC1155	PIN	PASADOR	STIFT	GOUPILLE
HA0220	SAFETY ASSEMBLY	ASAMBLE DE SEGURO	SICHERHEITSVORRICHTUNG	PALPEUR DE SÉCURITÉ
HC0548	TRIGGER	GATILLO	AUSLÖSER	GACHETTE
HC0549	SAFETY ELEMENT	SEGURO	SICHERHEITSVORRICHTUNG	PALPEUR DE SÉCURITÉ
HC0550	COVER	CUBIERTA	ABDECKUNG	PORTE
HC0551	COVER	CUBIERTA	ABDECKUNG	PORTE
HC0552	COVER	CUBIERTA	ABDECKUNG	PORTE
HC0553	COVER	CUBIERTA	ABDECKUNG	PORTE
KB6476	SCREW	TORNILLO	SCHRAUBE	VIS
KB6510	SCREW	TORNILLO	SCHRAUBE	VIS
KB6511	SCREW	TORNILLO	SCHRAUBE	VIS
KB6512	SPRING	RESORTE	FEDER	RESSORT
KB6513	SPRING	RESORTE	FEDER	RESSORT
KB6514	PIN	PASADOR	STIFT	GOUPILLE
KB6515	PIN	PASADOR	STIFT	GOUPILLE
KB6516	PIN	PASADOR	STIFT	GOUPILLE
KB6517	SPRING	RESORTE	FEDER	RESSORT
KB6518	SCREW	TORNILLO	SCHRAUBE	VIS
KB6519	SPRING	RESORTE	FEDER	RESSORT
KB6520	RING	ANILLO	REIFEN	ANNEAU
KB6521	PIN	PASADOR	STIFT	GOUPILLE
KB6522	PIN	PASADOR	STIFT	GOUPILLE
KB6523	SCREW	TORNILLO	SCHRAUBE	VIS
KB6524	WASHER	RONDANA	SCHEIBE	RONDELLE
KB6525	CAP	TUERCA	MUTTER	ÉCROU
KB6526	RING	ANILLO	REIFEN	ANNEAU
KB6527	SPRING	RESORTE	FEDER	RESSORT
KB6528	SCREW	TORNILLO	SCHRAUBE	VIS
KB6529	SCREW	TORNILLO	SCHRAUBE	VIS
LB1054	SEAL	SELLO	DICHTUNG	JOINT
LB1139	SEAL	SELLO	DICHTUNG	JOINT
LB1140	SEAL	SELLO	DICHTUNG	JOINT
LB1141	SEAL	SELLO	DICHTUNG	JOINT
LB1142	SEAL	SELLO	DICHTUNG	JOINT
LB1143	SEAL	SELLO	DICHTUNG	JOINT
LB1144	SEAL	SELLO	DICHTUNG	JOINT
LB1145	SEAL	SELLO	DICHTUNG	JOINT
LB1146	SEAL	SELLO	DICHTUNG	JOINT
LB1147	SEAL	SELLO	DICHTUNG	JOINT
LB1148	SEAL	SELLO	DICHTUNG	JOINT
LB1149	SEAL	SELLO	DICHTUNG	JOINT
YK0773	REPAIR KIT	KIT DE REPARACIÓN	REPARATUR-INSTALLATIONSSATZ	KIT DE RÉPARATION