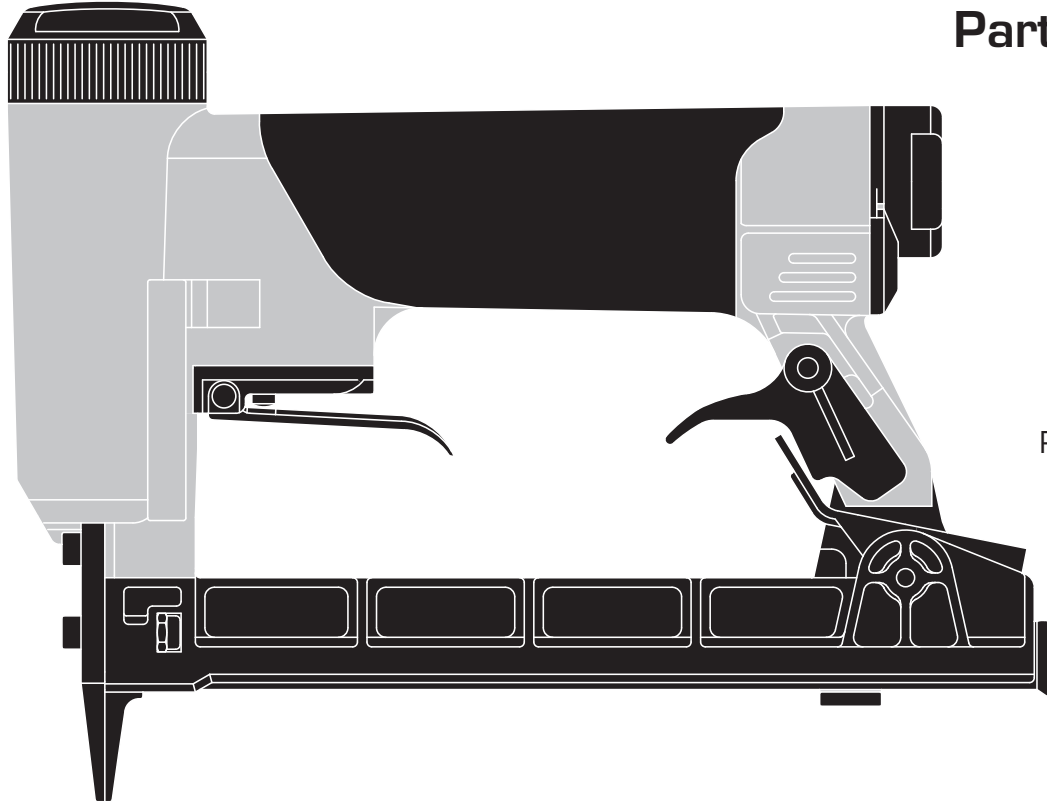




SFT10XP-Auto

Automatic Fine Wire Stapler



Parts Reference Guide
Guía de referencia de piezas
Pièces Guide de référence

Schematic Drawings Inside
Plano esquemático en el interior
Schéma intérieur

Repair Kit
YK0802EU
YK0804EU

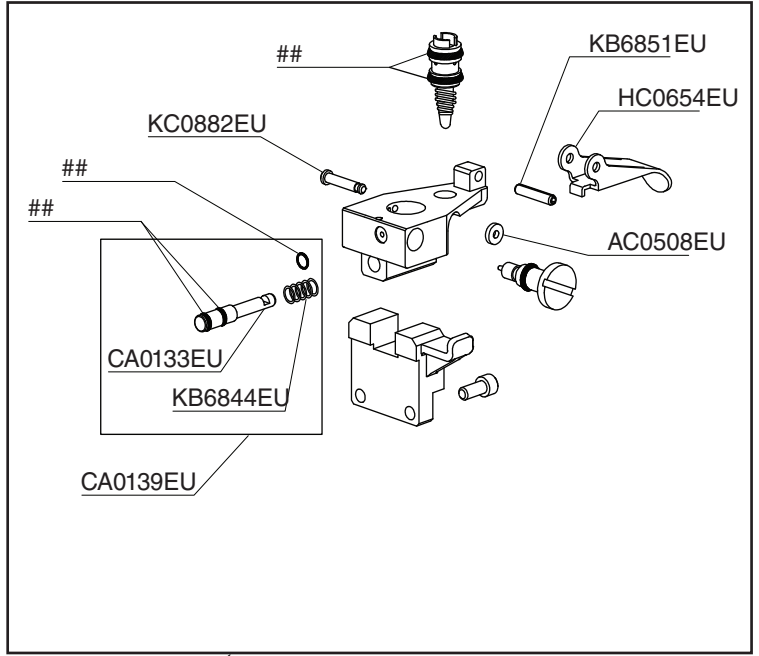
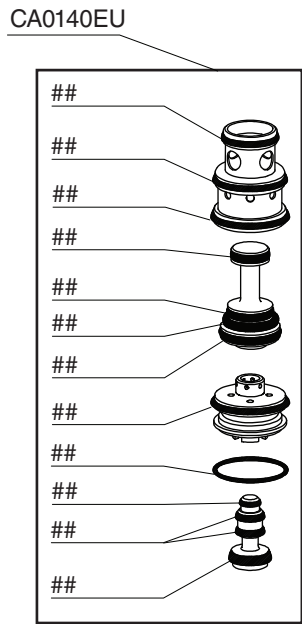
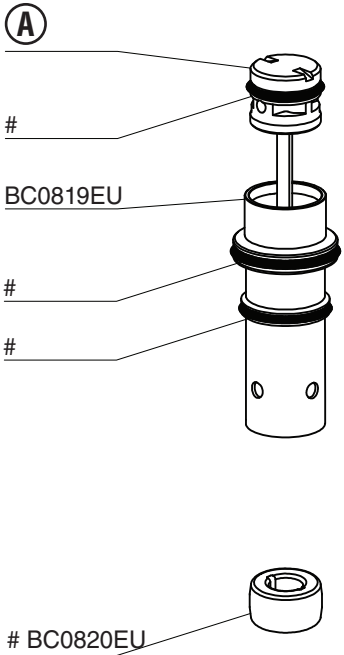
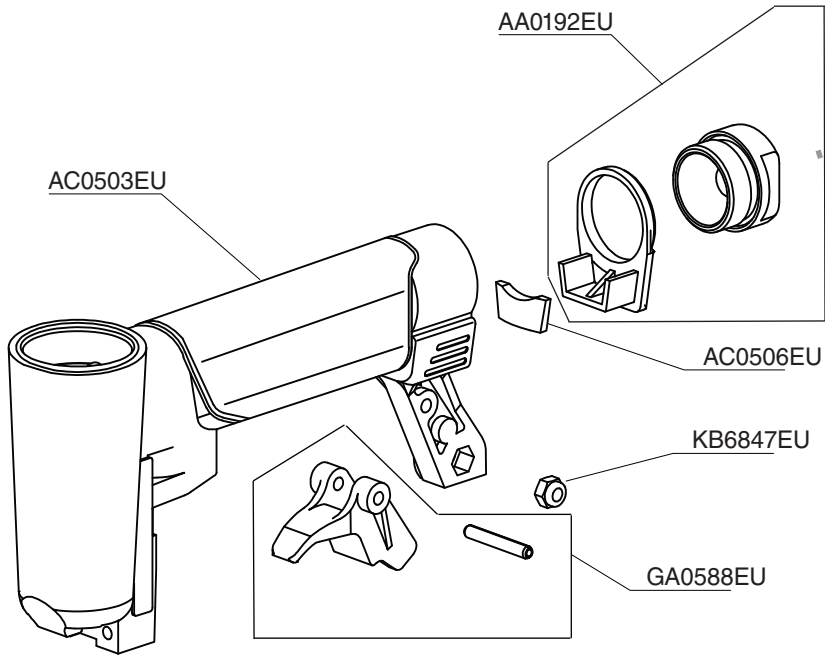
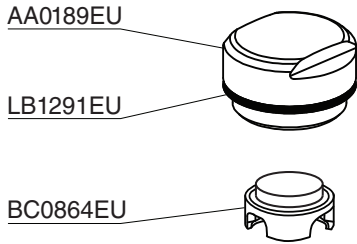
SENCO®

Senco Brands, Inc.
4270 Ivy Pointe Blvd.
Cincinnati, OH 45245
1-800-543-4596
www.senco.com
EMEA: www.senco-emea.com

EU DESIGNED PARTS CAN BE DIFFERENT

- * Does Not Include O-rings
- * No incluye sellos de gomas
- * Joints exclus

Contents of YK0802EU Kit
 ## Contents of YK0804EU Kit



HA0258EU

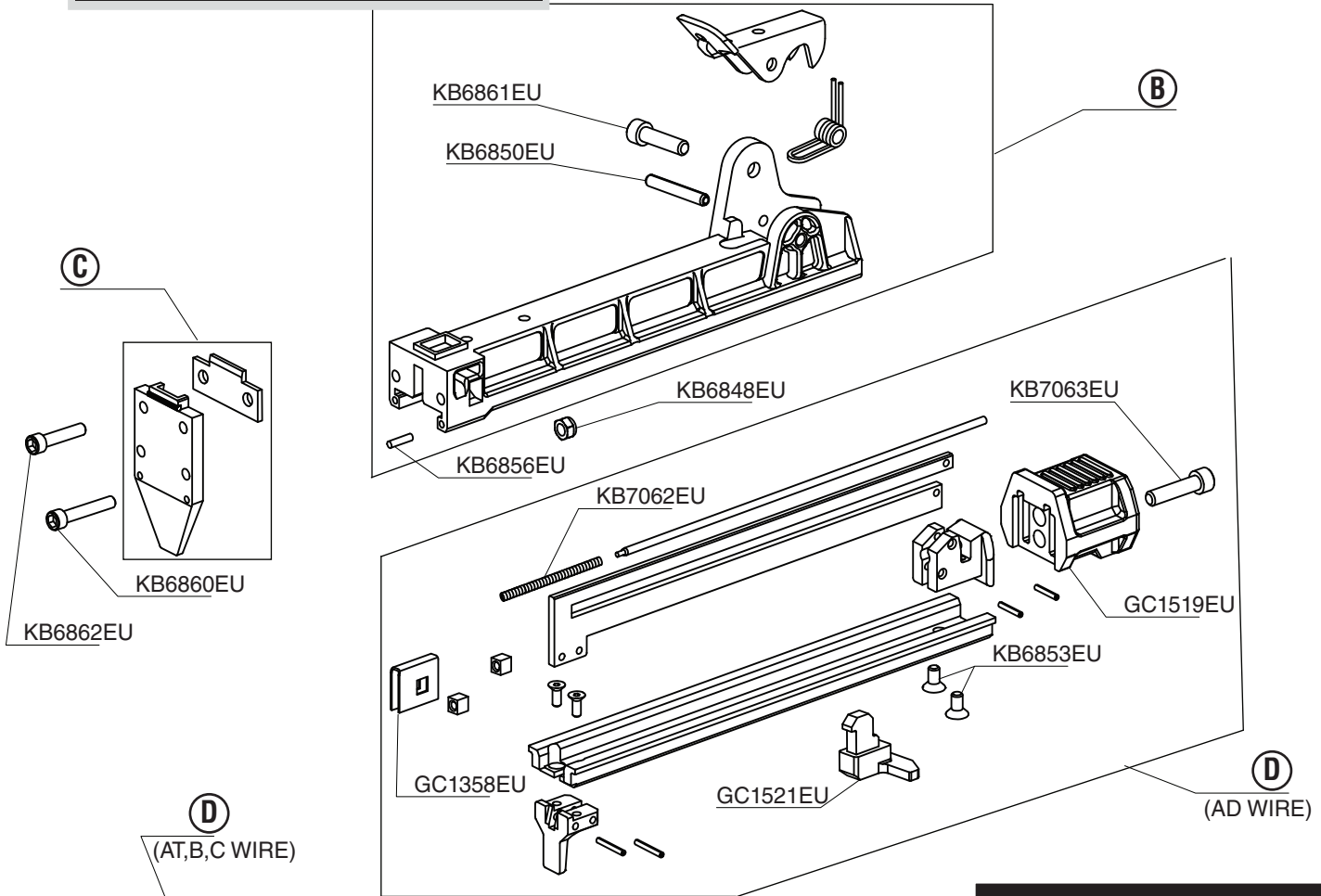
Tool #
6S2161N AT (EU)
6S2121N C (EU)
6S2111N B (EU)

Model	(A)	(B)	(C)	(D)
AD	EA0247EU	GA0581EU	FA0283EU	GA0697EU
AT	EA0256EU	GA0584EU	FA0296EU	GA0596EU
C	EA0244EU	GA0580EU	FA0284EU	GA0589EU
B	EA0245EU	GA0584EU	FA0287EU	GA0596EU

Automatic Fine Wire Stapler

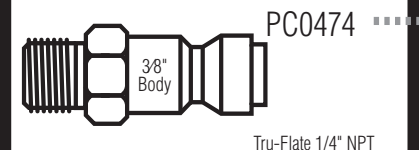
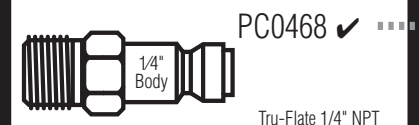
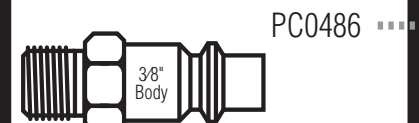
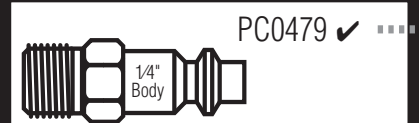
SFT10XP-Auto

EU DESIGNED PARTS CAN BE DIFFERENT



Available Plugs

(Not Included with Tool)



✓ Recommended Plugs

Plugs shown smaller than actual size

EU DESIGNED PARTS CAN BE DIFFERENT

REPLACEMENT PARTS LIST • LISTA DE PARTES DE REPUESTO • LISTE DE PIÈCES DE RECHANGE

PART NO.	DESCRIPTION	DESCRIPCIÓN	DÉSIGNATION
AA0189EU	.CAP ASY	.TAPA	.BOUCHON
AA0192EU	.CAP ASY	.TAPA	.BOUCHON
AC0503EU	.MAINBODY	.CARCASA	.CORPS
AC0506EU	.MUFFLER	.SILENCIADOR	.SILENCIEUX
AC0508EU	.RETAINER	.RETÉN	.RETENUE
BC0819EU	.CYLINDER SLEEVE	.CILINDRO	.CYLINDRE
BC0820EU	.BUMPER	.AMORTIGUADOR	.AMORTISSEUR
BC0864EU	.VALVE	.VÁLVULA	.VALVE
CA0133EU	.VALVE ASY	.VÁLVULA	.VALVE
CA0139EU	.VALVE ASY	.VÁLVULA	.VALVE
CA0140EU	.VALVING ASY	.VÁLVULA	.VALVE
EA0244EU	.PISTON DRIVER ASY (C)	.PISTÓN/ACCIONADOR	.PISTON/MOTEUR
EA0245EU	.PISTON DRIVER ASY (B)	.PISTÓN/ACCIONADOR	.PISTON/MOTEUR
EA0247EU	.PISTON DRIVER ASY (AD)	.PISTÓN/ACCIONADOR	.PISTON/MOTEUR
EA0256EU	.PISTON DRIVER ASY (AT)	.PISTÓN/ACCIONADOR	.PISTON/MOTEUR
FA0284EU	.FRONT PLATE ASY (C)	.PLACA	.PLAQUE
FA0283EU	.FRONT PLATE ASY (AD)	.PLACA	.PLAQUE
FA0287EU	.FRONT PLATE ASY (B)	.PLACA	.PLAQUE
FA0296EU	.FRONT PLATE ASY (AT)	.PLACA	.PLAQUE
GA0580EU	.MAGAZINE ASY (C)	.ASAMBLE DE CARGADOR	.MAGASIN D'ASSEMBLÉE
GA0581EU	.MAGAZINE ASY (AD)	.ASAMBLE DE CARGADOR	.MAGASIN D'ASSEMBLÉE
GA0584EU	.MAGAZINE ASY (AT,B)	.ASAMBLE DE CARGADOR	.MAGASIN D'ASSEMBLÉE
GA0588EU	.LATCH ASY	.ASAMBLE DE UÑETA	.DOIGT DE RETENUE
GA0589EU	.RAIL ASY (C)	.ASAMBLE DE CARRIL	.RAIL D'ASSEMBLÉE
GA0596EU	.RAIL ASY (AT,B)	.ASAMBLE DE CARRIL	.RAIL D'ASSEMBLÉE
GA0697EU	.RAIL ASY (AD)	.ASAMBLE DE CARRIL	.RAIL D'ASSEMBLÉE
GC1358EU	.FEEDER SHOE (AD)	.ALIMENTADOR	.POUSSOIR
GC1359EU	.FEEDER SHOE (C)	.ALIMENTADOR	.POUSSOIR
GC1368EU	.LATCH (B,C,AT)	.UÑETA	.DOIGT DE RETENUE
GC1392EU	.FEEDER SHOE (AT,B)	.ALIMENTADOR	.POUSSOIR
GC1519EU	.END CAP (AD)	.TAPA	.BOUCHON
GC1521EU	.LATCH (AD)	.UÑETA	.DOIGT DE RETENUE
HA0258EU	.TRIGGERING ASY	.ASAMBLE DE GATILLO	.GACHETTE D'ASSEMBLÉE
HC0654EU	.TRIGGER	.GATILLO	.GACHETTE
KB6840EU	.SPRING	.RESORTE	.RESSORT
KB6844EU	.SPRING	.RESORTE	.RESSORT
KB6847EU	.NUT	.TUERCA	.ÉCROU
KB6848EU	.NUT	.TUERCA	.ÉCROU
KB6850EU	.PIN	.PASADOR	.GOUPILLE
KB6851EU	.PIN	.PASADOR	.GOUPILLE
KB6853EU	.SCREW	.TORNILLO	.VIS
KB6856EU	.PIN	.PASADOR	.GOUPILLE
KB6860EU	.SCREW	.TORNILLO	.VIS
KB6861EU	.SCREW	.TORNILLO	.VIS
KB6862EU	.SCREW	.TORNILLO	.VIS
KB6866EU	.SCREW	.TORNILLO	.VIS
KB7062EU	.SPRING	.RESORTE	.RESSORT
KB7063EU	.SCREW	.TORNILLO	.VIS
KC0882EU	.PIN	.PASADOR	.GOUPILLE
LB1291EU	.O-RING	.SELLO	.JOINT