

# SENCO<sup>®</sup>

# SEN700C Air Impact Driver Parts Chart



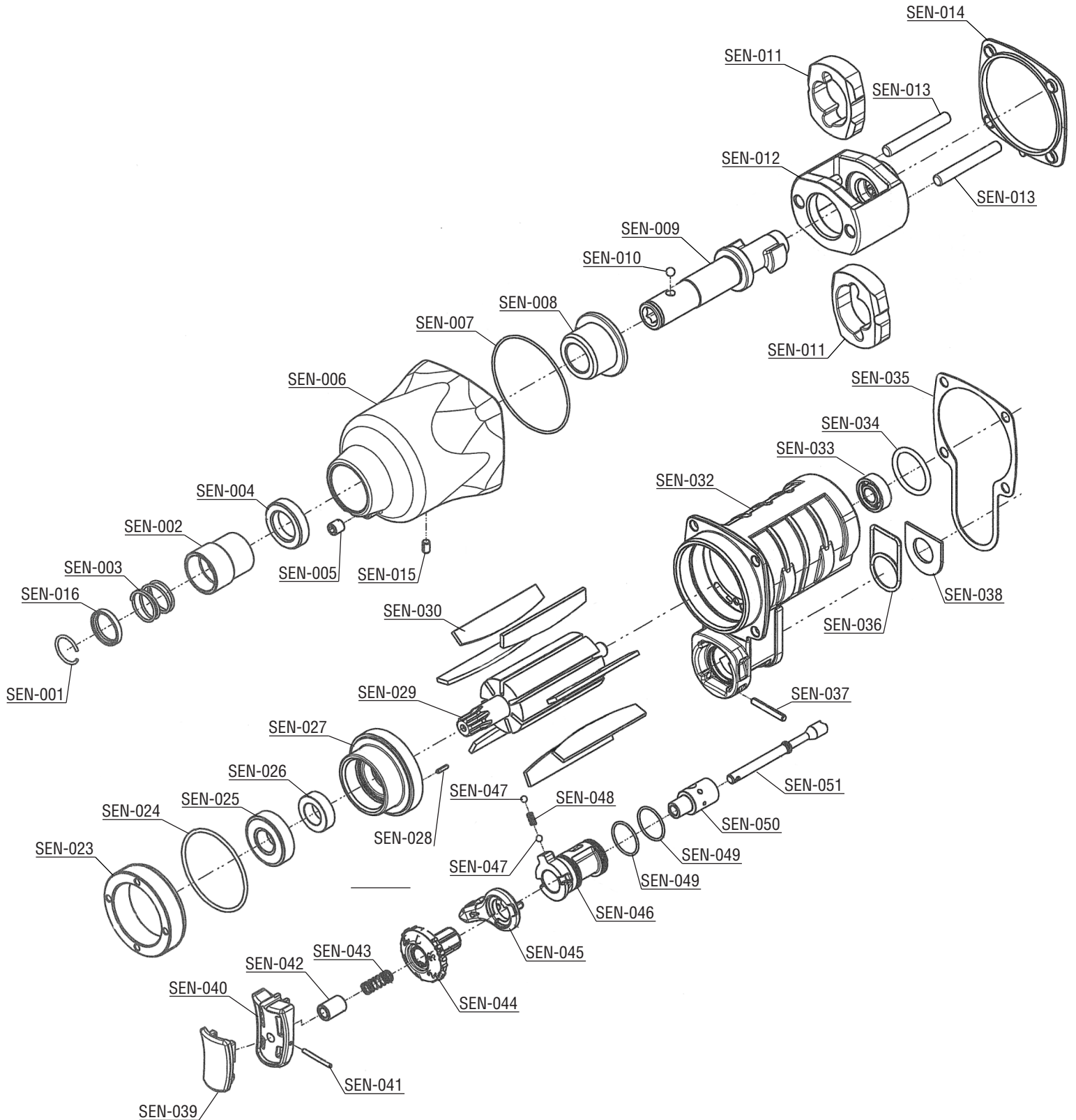
Verpa Senco BV  
Pascallaan 88  
8218 NJ LELYSTAD  
The Netherlands  
EMEA Website: [www.senco-emea.com](http://www.senco-emea.com)

# SEN700C Air Impact Driver

SENCO®

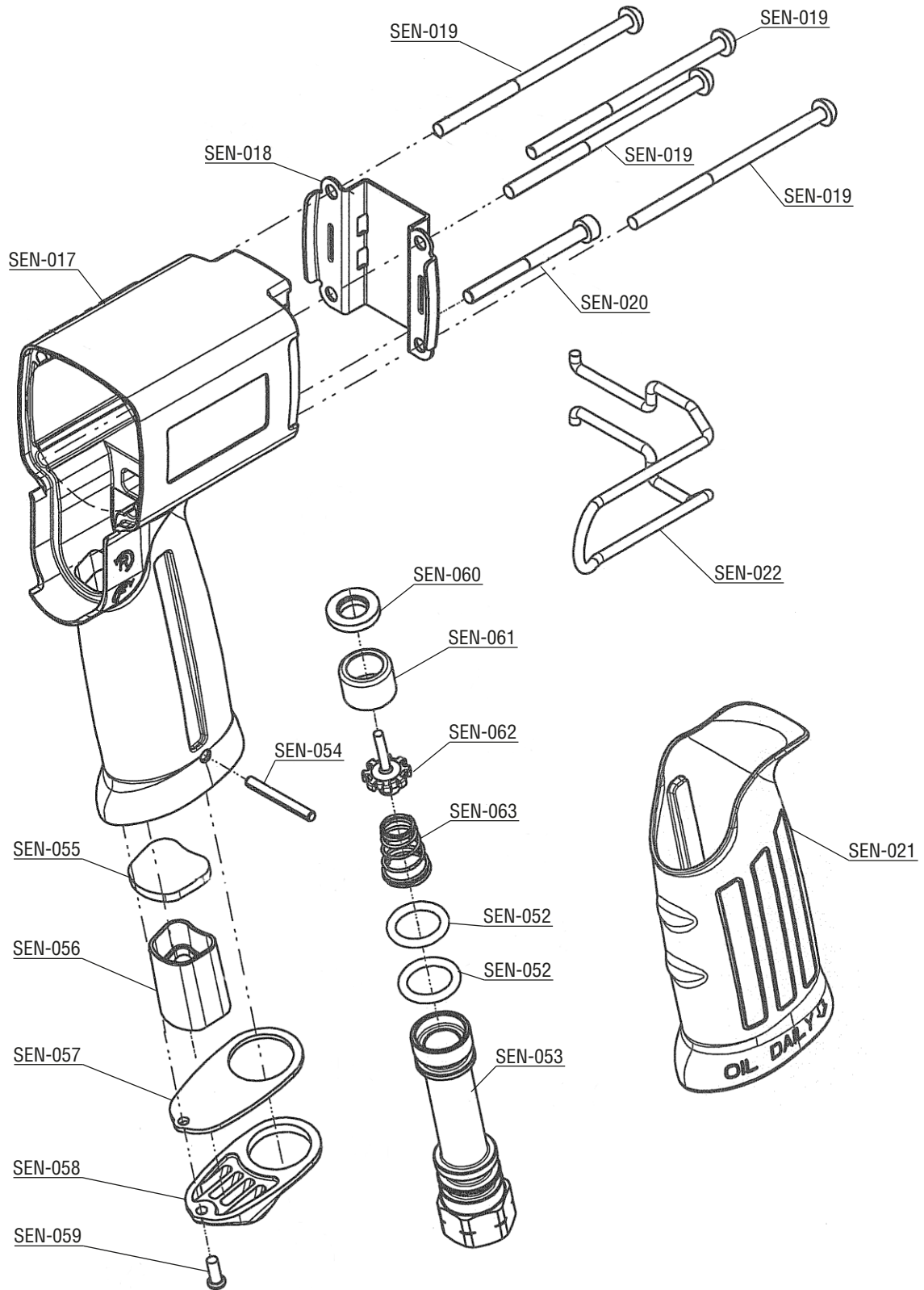
EU DESIGNED PARTS CAN BE DIFFERENT

Tool # Model  
SEN700C Air Impact Driver



# SEN700C Air Impact Driver

SENCO®



EU DESIGNED PARTS CAN BE DIFFERENT

# SEN700C Air Impact Driver

REPLACEMENT PARTS LIST • LISTA DE PARTES DE REPUESTO • ERSATSTEILE-LISTE • LISTE DE PIÈCES DE RECHANGE

PART NO.	DESCRIPTION	DESCRIPCIÓN	BESCHREIBUNG	DÉSIGNATION
SEN-001	SPRING	RESORTE	FEDER	RESSORT
SEN-002	CLIP SLEEVE	CORTAR	BESCHNEIDEN	COUPER
SEN-003	SPRING-CLIP SLEEVE	CORTAR MANGUITO PINZA	FRÜHLING CLIPHÜLSE	DOUILLE DE PINCE À RESSORT
SEN-004	SEAL	SELLAR	ABDICHTUNG	SCELLER
SEN-005	SCREW	TORNILLO	SCHRAUBE	VIS
SEN-006	CASE	CASO	GEHÄUSE	CAS
SEN-007	O-RING	SELLO DE GOMAS	DICHTRING	JOINT
SEN-008	CASE BUSHING	CASO BUJE	FALL	CAS
SEN-009	ANVIL	YUNQUE	BEI BUSHING	BAGUE CAS
SEN-010	BALL	BOLA	AMBOSS	ENCLUME
SEN-011	HAMMER	MARTILLO	BALL	BALLE
SEN-012	HAMMER FRAME	MARTILLO MARCO	HAMMER	MARTEAU
SEN-013	HAMMER PIN	MARTILLO PIN	HAMMER-RAHMEN	MARTEAU CADRE
SEN-014	PACKING-HAMMER CASE	EMBALAJE	HAMMER PIN	PERCUTEUR
SEN-015	SPRING	RESORTE	VERPACKUNG	EMBALLAGE
SEN-016	STOP	PARADA	STOPP	ARRÊT
SEN-017	HOUSING	VIVIENDA	GEHÄUSE	LOGEMENT
SEN-018	PLATE BODY	PLACA CUERPO	PLATE BODY	CORPS DE PLAQUE
SEN-019	HEX BOLT	TORNILLO HEXAGONAL	HEX SCHRAUBE	BOULON HEXAGONAL
SEN-020	HEX BOLT	TORNILLO HEXAGONAL	HEX SCHRAUBE	BOULON HEXAGONAL
SEN-021	HANDLE GRIP	GRIP HANDLE	HANDGRIFF	POIGNÉE
SEN-022	SPRING RETAINER	TORICA RESORTE	FEDERSICHERUNG	RETENUE RESSORT
SEN-023	CYLINDER SPACER	SEPARADOR DE CILINDRO	ZYLINDER SPACER	SPACER CYLINDRE
SEN-024	O-RING	SELLO DE GOMAS	DICHTRING	JOINT
SEN-025	BEARING	COJINETE	LAGER	ROULEMENT
SEN-026	OIL SEAL	SELLO DE ACEITE	OIL DICHTUNG	JOINT D'HUILE
SEN-027	FRONT BEARING PLATE	PLACA DE RODAMIENTO DELANTERO	VORDERE LAGERPLATTE	PLAQUE DE ROULEMENT AVANT
SEN-028	SPRING PIN	PASADOR RESORTE	FEDER STIFT	RESSORT GOUPILLE
SEN-029	ROTOR	ROTOR	ROTOR	ROTOR
SEN-030	BLADE	HOJA	KLINGE	LAME
SEN-032	CYLINDER UNIT	UNIDAD DE CILINDRO	ZYLINDEREINHEIT	UNITÉ DE CYLINDRE
SEN-033	BEARING	COJINETE	LAGER	ROULEMENT
SEN-034	O-RING	SELLO DE GOMAS	DICHTRING	JOINT
SEN-035	WASHER	ARANDELA	SCHIBE	RONDELLE
SEN-036	PACKING-CYLINDER	EMPAQUE CULATA	VERPACKUNG ZYLINDER	EMBALLAGE BOUTEILLE
SEN-037	SPRING PIN	PASADOR RESORTE	FEDER STIFT	RESSORT GOUPILLE
SEN-038	WASHER	ARANDELA	SCHIBE	RONDELLE
SEN-039	TRIGGER	DESENCADENAR	AUSLÖSER	GÂCHETTE
SEN-040	TRIGGER	DESENCADENAR	AUSLÖSER	GÂCHETTE
SEN-041	SPRING PIN	PASADOR RESORTE	FEDER STIFT	RESSORT GOUPILLE
SEN-042	TRIGGER BUSHING	GATILLO BUJE	AUSLÖSER BUCHSE	BAGUE DE DÉCLENCHEMENT
SEN-043	SPRING	RESORTE	FEDER	RESSORT
SEN-044	REGULATOR	REGULADOR	REGLER	RÉGULATEUR
SEN-045	LEVER	PALANCA	HEBEL	LEVIER
SEN-046	REVERSE VALVE	REVERSO DE LA VÁLVULA	UMSCHALTVENTIL	INVERSE VALVE
SEN-047	BALL	BOLA	AMBOSS	ENCLUME
SEN-048	POSITIONING SPRING	POSICIONAMIENTO DE PRIMAVERA	STELLFEDER	PRINTEMPS DE POSITIONNEMENT
SEN-049	O-RING	SELLO DE GOMAS	DICHTRING	JOINT
SEN-050	REGULATOR	REGULADOR	REGLER	RÉGULATEUR
SEN-051	TRIGGER STEM	DESENCADENAR TALLO	AUSLÖSEN STIEL	GÂCHETTE SOUCHES
SEN-052	O-RING	SELLO DE GOMAS	DICHTRING	JOINT
SEN-053	AIR INLET	ENTRADA DE AIRE	LUFT EINLASS	ENTRÉE D'AIR
SEN-054	SPRING PIN	PASADOR RESORTE	FEDER STIFT	RESSORT GOUPILLE
SEN-055	MUFFLER	SILENCIADOR	SCHALLDÄMPFER	SILENCIEUX
SEN-056	MUFFLER	SILENCIADOR	SCHALLDÄMPFER	SILENCIEUX
SEN-057	MUFFLER	SILENCIADOR	SCHALLDÄMPFER	SILENCIEUX
SEN-058	EXHAUST DEFLECTOR	DEFLECTOR DE ESCAPE	ABLUFDEFLEKTOR	ECHAPPEMENT DÉFLECTEUR
SEN-059	TAP BOLT	TAP PERNO	TAP SCHRAUBE	TAP BOULON
SEN-060	SEAL	SELLAR	DICHTUNG	SEAL
SEN-061	BUSHING	BUJE	BUCHSE	BAGUE
SEN-062	TIP VALVE	VÁLVULA	VENTIL	VANNE
SEN-063	SPRING	RESORTE	FEDER	RESSORT