



GT35i-HN

Cordless Haften Nailer

Parts Reference Guide

Bauteilübersicht

Pièces Guide de référence

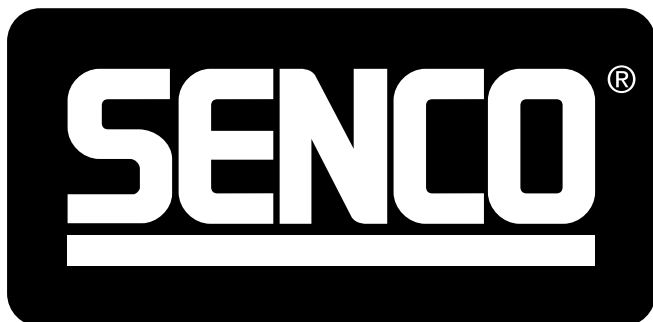
Guía de referencia de piezas

Schematic Drawings Inside

Schemazeichnung innen

Schéma intérieur

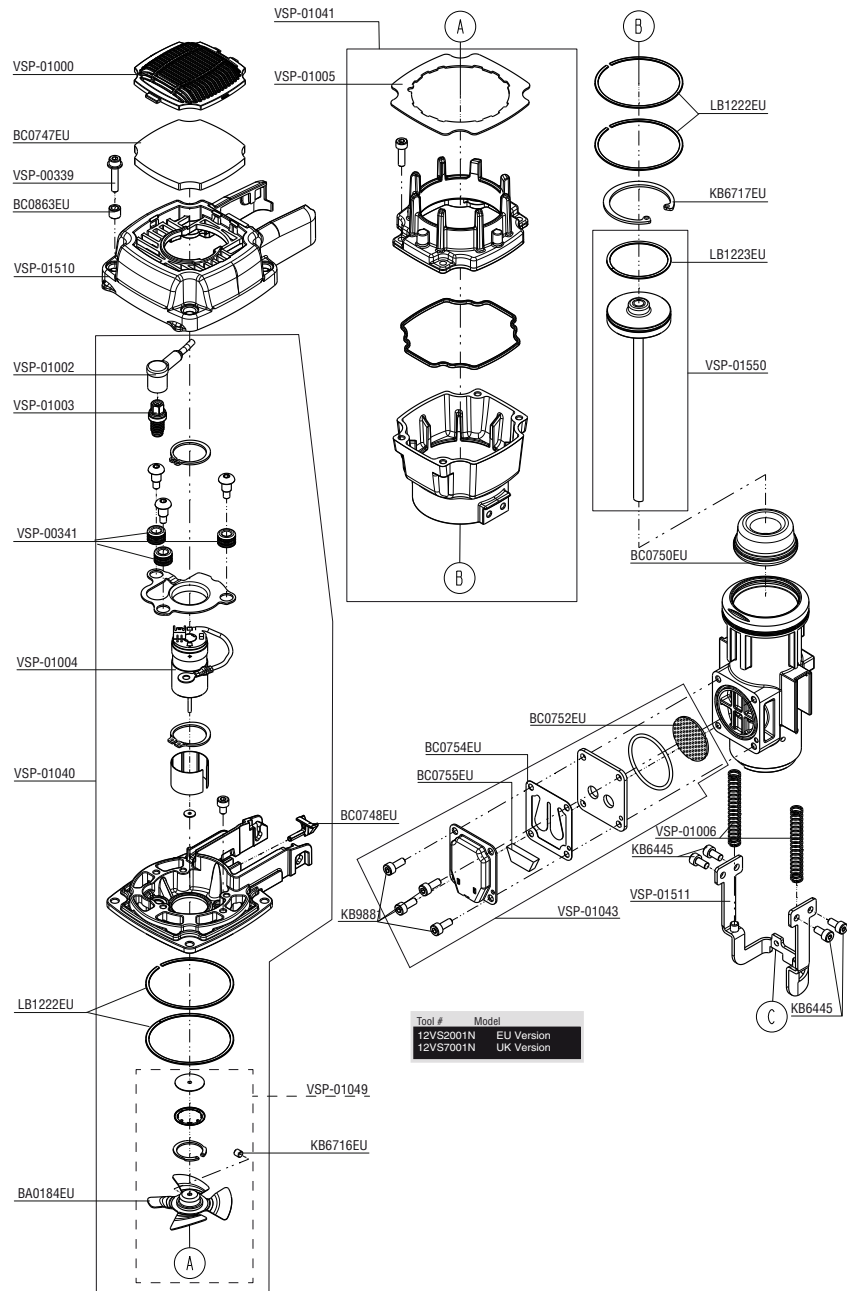
Plano esquemático en el interior



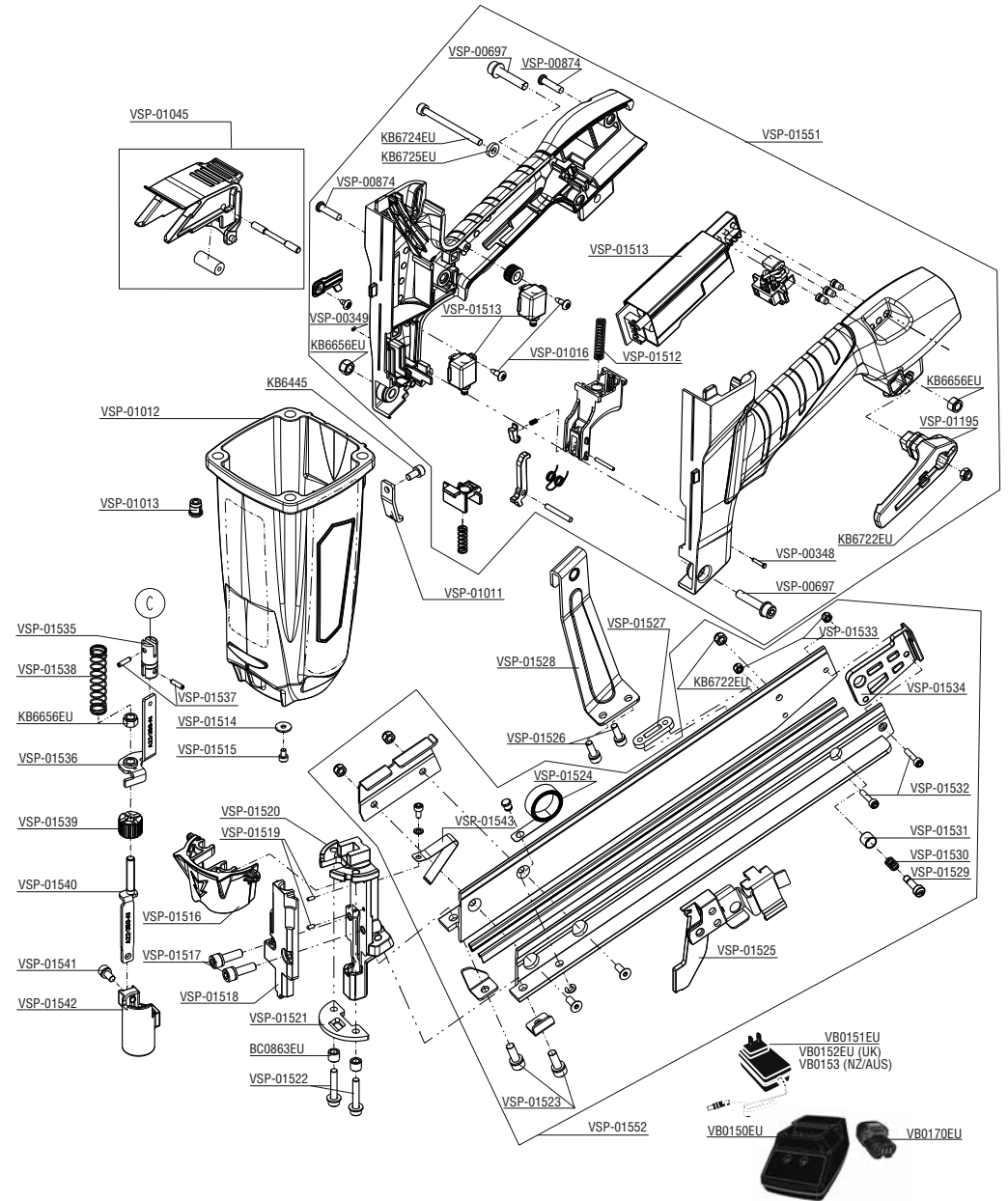
Kyocera Senco Europe
Pascallaan 88
8218 NJ Lelystad
The Netherlands
senco.eu

NFE0GT2032022

© 2021 by Kyocera Senco Europe



Teil #	Model
12VS2001N	EU Version
12VS7001N	UK Version





Cordless Haften Nailer

GT35i-HN

REPLACEMENT PARTS LIST • ERSATSTEILE-LISTE • LISTE DE PIÈCES DE RECHANGE • LISTA DE PARTES DE REPUESTO

PART NO.	DESCRIPTION	BESCHREIBUNG	DESCRIPTION	DESCRIPCIÓN
BA0184EU	COOLING FAN ASSEMBLY	KÜHLERREINHEIT	ENSEMBLE VENTILATEUR	ASAMBLEA DE VENTILADOR
BC0747EU	FILTER	FILTER	FILTRE	FILTRO
BC0748EU	FUEL STEM ADAPTER	BRENNSTOFFVERBINDUNGSSTÜCK	RACCORD CARBURANT	ADAPTADOR DE VÁSTAGO DE COMBUSTIBLE
BC0750EU	BUMPER	PUFFER	AMORTISSEUR	AMORTIGUADOR
BC0752EU	PLATE	UNTERLEGSCHLEIBE	GRILLE	LÁMINA
BC0754EU	REGD VALVE	FLATERVENTIL	CLAPET	VALVULA DE CAÑA
BC0755EU	CLEANER B	REINIGER	NETTOYEUR B	LIMPIADOR B
BC0863EU	COLLOR	KRAGEN	COLLIER	COLLARIN
KB6445	HEX.SOC.HD.BOLT	INNENSECHSKANTSCHRAUBE	VIS À SIX PANS CREUX	HEX.SOC.HD.BOLT
KB6656EU	LOCK NUT	KONTERMUTTER	CONTRE-ÉCROU	TUERCA DE BLOQUEO
KB6716EU	HEX.SOC.HD.SCREW	INNENSECHSKANTSCHRAUBE	VIS À SIX PANS CREUX	HEX.SOC.HD.SCREW
KB6717EU	C - RING	C-RING	JOINT C	ANILLO C
KB6722EU	LOCK NUT	KONTERMUTTER	CONTRE-ÉCROU	TUERCA DE BLOQUEO
KB6724EU	HEX.SOC.HD.BOLT	INNENSECHSKANTSCHRAUBE	VIS À SIX PANS CREUX	HEX.SOC.HD.BOLT
KB6725EU	FLAT WASHER	UNTERLEGSCHLEIBE	RONDELLE PLATE	ARANDELA PLANA
KB9881	HEX.SOC.HD.BOLT	INNENSECHSKANTSCHRAUBE	VIS À SIX PANS CREUX	HEX.SOC.HD.BOLT
LB1222EU	PISTON RING-CYLINDER	ZYLINDER-KOLBENRINGE	ANNEAU DE PISTON DE CYLINDRE	ANILLO DE PISTÓN
LB1223EU	PISTON RING	KOLBENRING	JOINT DE PISTON	ANILLO DE PISTÓN
VSP-00339	BOLT W/FLAT WASHER	SCHRAUBE & UNTERLEGSCHLEIBE	BOULON ET RONDELLE	PERNO Y ARANDELA
VSP-00341	FEED BUMPER	PUFFER	AMORTISSEUR D'ALIMENTATION	TOPE
VSP-00348	FIXED PIN	FESTSTEHENDER BOLZEN	BOULON FIXE	PASADOR DE RESORTE
VSP-00349	E-RING	E-RING	CLIPS E	ANILLO E
VSP-01000	DEFLECTOR	DEFLEKTOR	DÉFLECTEUR	DESVIADOR
VSP-01002	HIGH VOLTAGE CABLE SET	KABELSATZ	FAISCEAU DE CÂBLES HAUTE TENSION	JUEGO DE CABLES
VSP-01003	SPARKLER UNIT	ZÜNDUNGSMODUL	MODULE D'ALLUMAGE	MÓDULO DE CHISPA DE ENCENDIDO
VSP-01004	MOTOR UNIT	MOTOREINHEIT	UNITÉ MOTEUR	UNIDAD MOTOR
VSP-01005	SPACER	ABSTANDSHALTER	ENTRETOISE	SEPARADOR
VSP-01006	SAFETY SPRING	SICHERUNGSPEDER	RESORTE DE SECURITE	PALANCA DE SEGURIDAD
VSP-01011	MOTOR FAN SWITCH LEVER	SCHALTER FÜR MOTORGEBLÄSE	LEVIER DE COMMUTATION DU VENTILATEUR DE MOTEUR	RESORTE DEL INTERRUPTOR DEL VENTILADOR DEL MOTOR
VSP-01012	GUN BODY	GEHÄUSE	CARTER	CAJA
VSP-01013	CAP NUT	ÜBERWURFMUTTER	ÉCROU-RACCORD	TUERCA
VSP-01016	TAP BOLT	KOPFSCHRAUBE	BOULON	TORNILLO
VSP-00697	BOLT FLAT WASHER	SCHRAUBE & UNTERLEGSCHLEIBE	BOULON ET RONDELLE	PERNO Y ARANDELA
VSP-00874	TAP BOLT	KOPFSCHRAUBE	BOULON	TORNILLO
VSP-01195	BELT HOOK	GÜRTELHAKEN	CROCHET DE CEINTURE	GANCHO DE CINTURÓN
VSP-01510	CAP	KAPPE	BOUCHON	TAPA
VSP-01511	SAFETY C UNIT	SICHERUNG C	SÉCURITÉ UNITE C	SEGURIDAD
VSP-01512	SPRING	FEDER	RESSORT	PASADOR DE RESORTE
VSP-01513	PCB ASSEMBLY	LEITERPLATTENMONTAGE	ASSEMBLAGE PCB	CONJUNTO DE PCB
VSP-01514	FLAT WASHER	UNTERLEGSCHLEIBE	RONDELLE PLATE	ARANDELA PLANA
VSP-01515	HEX.SOC.HD.BOLT	INNENSECHSKANTSCHRAUBE	VIS À SIX PANS CREUX	HEX.SOC.HD.BOLT
VSP-01516	COVER-SAFETY	ABDECKUNGSSICHERHEIT	COUVERTURE DE SÉCURITÉ	CARCASA PROTECTORA
VSP-01517	BOLT ASSY	KOPFSCHRAUBE	BOULON	HEX.SOC.HD.SCREW
VSP-01518	DRIVER GUIDE COVER A	ABDECKUNG DER ANTRIEBSFÜHRUNG	GUIDE PISTON FACE A	CUBIERTA DE GUÍA DE TRANSMISIÓN
VSP-01519	PIN	STIFT	GOUPIILLE	PASADOR DE RESORTE
VSP-01520	DRIVER GUIDE	ANTRIEBSFUHRUNG	GUIDE PISTON	CUBIERTA DE GUÍA DE TRANSMISIÓN
VSP-01521	BRACKET UNIT	HALTERUNG	SUPPORT NEZ	SOPORTE
VSP-01522	BOLT W/FLAT WASHER	SCHRAUBE & UNTERLEGSCHLEIBE	BOULON ET RONDELLE	PERNO Y ARANDELA
VSP-01523	BOLT ASSY	KOPFSCHRAUBE	BOULON	HEX.SOC.HD.SCREW
VSP-01524	SPRING	FEDER	RESSORT	RESORTE DE SEGURIDAD
VSP-01525	PUSHER UNIT	VORSCHIEBER	POUSSOIR MAGASIN	EMPUJAR
VSP-01526	BOLT ASSY	KOPFSCHRAUBE	BOULON	HEX.SOC.HD.SCREW
VSP-01527	POSITIONING SHEET	POSITIONIERUNGSBLATT	LAME DE POSITIONNEMENT	HOJA DE COLOCACIÓN
VSP-01528	BRACKET UNIT	HALTERUNG	SUPPORT	SOPORTE
VSP-01529	DOOR LATCH	KLAPPENVERSCHLUSS	VIS LOUQUET	PESTILLO DE LA PUERTA
VSP-01530	SPRING	FEDER	RESSORT	PASADOR DE RESORTE
VSP-01531	DOOR LATCH COVER	KLAPPENVERSCHLUSS	EMBOUIT DE VIS LOUQUET	PESTILLO DE LA PUERTA
VSP-01532	HEX.SOC.HD.BOLT	INNENSECHSKANTSCHRAUBE	VIS À SIX PANS CREUX	HEX.SOC.HD.BOLT
VSP-01533	LOCK NUT	KONTERMUTTER	CONTRE-ÉCROU	TUERCA DE BLOQUEO
VSP-01534	SPACER A	ABSTANDSHALTER	ENTRETOISE	SEPARADOR
VSP-01535	LINK ROD	VERBINDUNGSSTANGE	BIELLE	BIELA
VSP-01536	SAFETY B UNIT	SICHERUNG	SÉCURITÉ PIECE A	SEGURIDAD
VSP-01537	SPIRAL PINS	FEDERSTIFT	GOUPIILLE A RESSORT	PASADOR DE RESORTE
VSP-01538	SAFETY SPRING	SICHERUNGSPEDER	RESORTE DE SECURITE	RESORTE DE SEGURIDAD
VSP-01539	ADJUST AXIE	EINSTELLRAD	CADRAN DE RÉGLAGE	RUEDA DE AJUSTE
VSP-01540	SAFETY A UNIT	SICHERUNG	SÉCURITÉ PIECE B	SEGURIDAD
VSP-01541	BOLT ASSY	KOPFSCHRAUBE	BOULON	HEX.SOC.HD.SCREW
VSP-01542	SAFETY	SICHERUNG	SÉCURITÉ	SEGURIDAD
VSP-01543	SPRING	FEDER	RESSORT	PASADOR DE RESORTE
VSP-01040	TOP FLANGE ASY	ÖBERFLANSCH-BAUGRUPPE	ENSEMBLE BRIDE SUPÉRIEURE	CONJUNTO DE BRIDA SUPERIOR
VSP-01041	FAN ASY	BAUSATZ LÜFTER	KIT VENTILATEUR	ENSAMBLAJE DEL VENTILADOR
VSP-01041	COMBUSTION CHAMBER ASSY	BRENNKAMMERBAUGRUPPE	ENSEMBLE CHAMBRE DE COMBUSTION	CONJUNTO DE CÁMARA DE COMBUSTIÓN
VSP-01550	PISTON ASSEMBLY	KOLBEN/TREIBER	PISTON / MOTEUR	MONTAJE DEL KIT DE PISTON
VSP-01043	EXHAUST ASY	BAUSATZ AUSLASS	ENSEMBLE D'ÉCHAPPEMENT	MONTAJE DE ESCAPE
VSP-01045	ACTUATOR ASY	BAUSATZ BETÄTIGUNGSELEMENT	ENSEMBLE ALLUMAGE	CONJUNTO DE ACTUADOR
VSP-01551	HANDLE ASY	GRIF	POIGNEE	MONTAJE DEL MANGO
VSP-01552	MAGAZINE ASY	BAUSATZ MAGAZIN	ENSEMBLE MAGASIN	MONTAJE DE LA REVISTA