

Clipped Head Framing Nailer

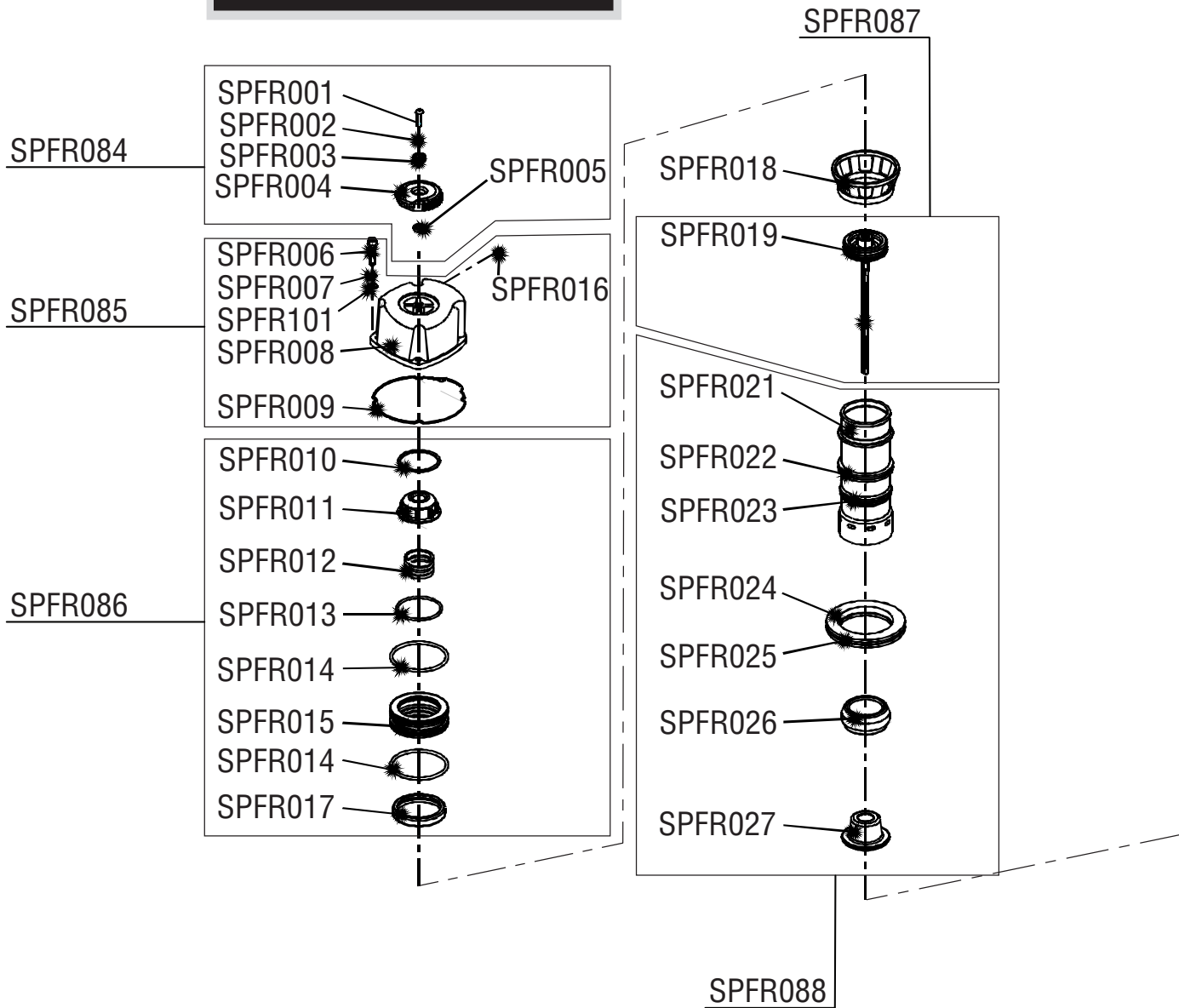


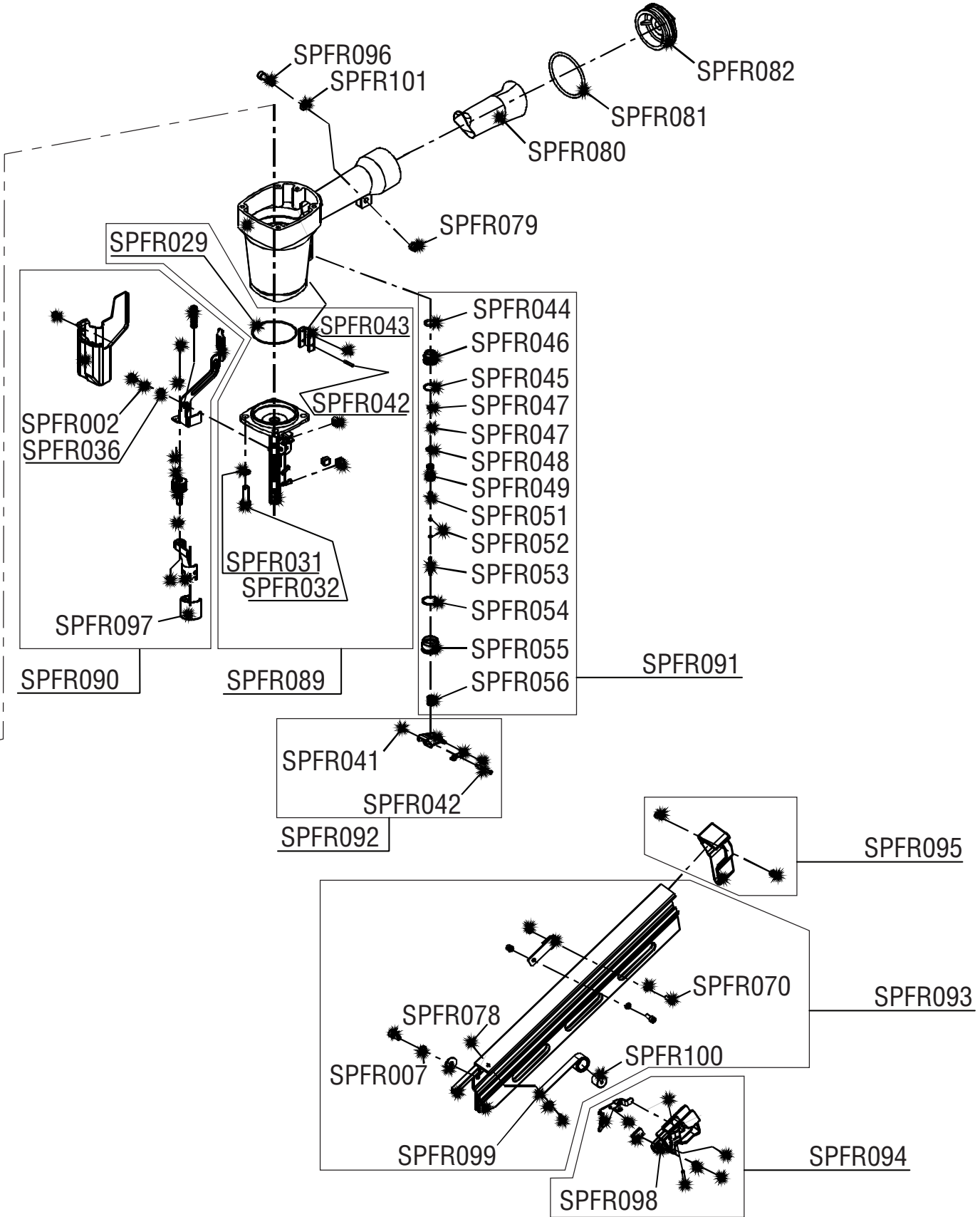
Parts Reference Guide
Guía de referencia
de piezas
Pièces Guide
de référence

Schematic Drawings Inside
Plano esquemático en el interior
Schéma intérieur

SENCO[®]

Tool #	Model
4F2311N	S900FN





REPLACEMENT PARTS LIST • LISTA DE PARTES DE REPUESTO • ERSATSTEILE-LISTE • LISTE DE PIÈCES DE RECHANGE

PART NO.	DESCRIPTION	DESCRIPCIÓN	BESCHREIBUNG	DÉSIGNATION
SPFR001	SCREW	TORNILLO	SCHRAUBE	VIS
SPFR002	WASHER	ARANDELA	SCHEIBE	RONDELLE
SPFR003	BUSHING	CASQUILLO	HÜLSE	DOUILLE
SPFR004	DEFLECTOR	DESVIADOR	ABWEISER	DÉFLECTEUR
SPFR005	SEAL	SELLO	DICHTUNG	JOINT
SPFR006	SCREW	TORNILLO	SCHRAUBE	VIS
SPFR007	WASHER	ARANDELA	SCHEIBE	RONDELLE
SPFR008	CYLINDER CAP	TAPA	KAPPE	BOUCHON
SPFR009	SEAL	SELLO	DICHTUNG	JOINT
SPFR010	WASHER	ARANDELA	SCHEIBE	RONDELLE
SPFR011	VALVE	VÁLVULA	VENTIL	VALVE
SPFR012	SPRING	RESORTE	FEDER	RESSORT
SPFR013	SEAL	SELLO	DICHTUNG	JOINT
SPFR014	SEAL	SELLO	DICHTUNG	JOINT
SPFR015	VALVE	VÁLVULA	VENTIL	VALVE
SPFR016	SCREW	TORNILLO	SCHRAUBE	VIS
SPFR017	SEAL	SELLO	DICHTUNG	JOINT
SPFR018	COLLAR	COLLARÍN	KRAGEN	COL
SPFR019	SEAL	SELLO	DICHTUNG	JOINT
SPFR021	CYLINDER	CILINDRO	ZYLINDER	CYLINDRE
SPFR022	SEAL	SELLO	DICHTUNG	JOINT
SPFR023	SEAL	SELLO	DICHTUNG	JOINT
SPFR024	PLATE	PLACA	PLATTE	PLAQUE
SPFR025	SEAL	SELLO	DICHTUNG	JOINT
SPFR026	BUMPER	AMORTIGUADOR	STOSSTANGE	AMORTISSEUR
SPFR027	BUMPER	AMORTIGUADOR	STOSSTANGE	AMORTISSEUR
SPFR029	SEAL	SELLO	DICHTUNG	JOINT
SPFR031	WASHER	ARANDELA	SCHEIBE	RONDELLE
SPFR032	SCREW	TORNILLO	SCHRAUBE	VIS
SPFR036	BUSHING	CASQUILLO	HÜLSE	DOUILLE
SPFR041	SEAL	SELLO	DICHTUNG	JOINT
SPFR042	PIN	PASADOR	STIFT	GOUPILLE
SPFR043	SEAL	SELLO	DICHTUNG	JOINT
SPFR044	SEAL	SELLO	DICHTUNG	JOINT
SPFR045	SEAL	SELLO	DICHTUNG	JOINT
SPFR046	VALVE	VÁLVULA	VENTIL	VALVE
SPFR047	SEAL	SELLO	DICHTUNG	JOINT
SPFR048	SEAL	SELLO	DICHTUNG	JOINT
SPFR049	TRIGGER VALVE HEAD	VÁLVULA	VENTIL	VALVE
SPFR051	SPRING	RESORT	FEDER	RESSORT
SPFR052	SEAL	SELLO	DICHTUNG	JOINT
SPFR053	TRIGGER VALVE STEM	VÁLVULA	VENTIL	VALVE
SPFR054	SEAL	SELLO	DICHTUNG	JOINT
SPFR055	TRIGGER VALVE GUIDE	VÁLVULA	VENTIL	VALVE
SPFR056	SPRING	RESORT	FEDER	RESSORT
SPFR057	TRIGGER	GATILLO	AUSLÖSER	GÂCHETTE
SPFR070	SCREW	TORNILLO	SCHRAUBE	VIS
SPFR078	NUT	TUERCA	MUTTER	ÉCROU
SPFR079	NUT	TUERCA	MUTTER	ÉCROU
SPFR080	GRIP	AGARRADERO	GRIFF	GAINÉ EN CUIR
SPFR081	SEAL	SELLO	DICHTUNG	JOINT
SPFR082	END CAP	TAPA TERMINAL	ABSCHLUSSKAPPE	D'EXTRÉMITÉ DE RAIL
SPFR084	DEFLECTOR ASSEMBLY	ASAMBLE DE DESVIADOR	ABWEISER-ZUSAMMENBAU	ENSEMBLE DÉFLECTEUR
SPFR085	CAP ASSEMBLY	ASAMBLE DE TAPA	KAPPE-ZUSAMMENBAU	ENSEMBLE BOUCHON
SPFR086	FIRING VALVE ASSEMBLY	ASAMBLE DE VÁLVULA	VENTIL-ZUSAMMENBAU	ENSEMBLE VALVE
SPFR087	PISTON ASSEMBLY	ASAMBLE DE PISTON	KOLBEN-ZUSAMMENBAU	ENSEMBLE PISTON-COUTEAU
SPFR088	CYLINDER ASSEMBLY	ASAMBLE DE CILINDRO	ZYLINDER-ZUSAMMENBAU	ENSEMBLE CYLINDRE
SPFR089	GUIDE BODY ASSEMBLY	ASAMBLE DE PLACA DE NARIZ	NAGELFÜHRUNG-ZUSAMMENBAU	ENSEMBLE FRONT
SPFR090	SAFETY ELEMENT ASSEMBLY	ASAMBLE DE SEGURO	SICHERHEITSVORRICHTUNG-ZUSAMMENBAU	ENSEMBLE PALPEUR DE SÉCURITÉ
SPFR091	CORE ASSEMBLY	ASAMBLE DE VÁSTAGO	VENTILSTIFT-ZUSAMMENBAU	ENSEMBLE NOYAU
SPFR092	TRIGGER ASSEMBLY	ASAMBLE DE GATILLO	AUSLÖSER-ZUSAMMENBAU	GÂCHETTE D'ASSEMBLÉE
SPFR093	MAGAZINE ASSEMBLY	ASAMBLE DE CARGADOR	MAGAZIN ZUSAMMENBAU	ENSEMBLE MAGASIN
SPFR094	FEEDER SHOE ASSEMBLY	ASAMBLE DE ALIMENTADOR	NAGELSCHIEBER-ZUSAMMENBAU	ENSEMBLE POUSSOIR
SPFR095	MAGAZINE COVER ASSEMBLY	ASAMBLE DE CUBIERTA	ABDECKUNG ZUSAMMENBAU	ENSEMBLE COUVERCLE
SPFR096	SCREW	TORNILLO	SCHRAUBE	VIS
SPFR097	NO-MAR PAD	AMORTIGUADOR	SCHUTZ	COUSSIN
SPFR098	FEEDER SHOE	ALIMENTADOR	NAGELSCHIEBER	POUSSOIR
SPFR099	FEDER SPRING	RESORTE	FEDER	RESSORT
SPFR100	ROLLER	RODILLO	ROLLE	GALET
SPFR101	WASHER	ARANDELA	SCHEIBE	RONDELLE