



GT65i-RX

Cordless Finish Nailer 16ga

Parts Reference Guide

Bauteilübersicht

Pièces Guide de référence

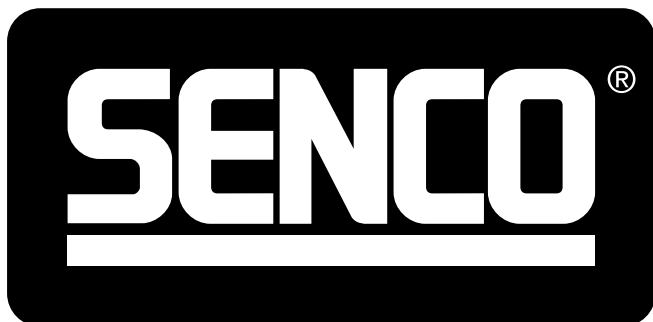
Guía de referencia de piezas

Schematic Drawings Inside

Schemazeichnung innen

Schéma intérieur

Plano esquemático en el interior



Kyocera Senco Europe
Pascallaan 88
8218 NJ Lelystad
The Netherlands
senco.eu

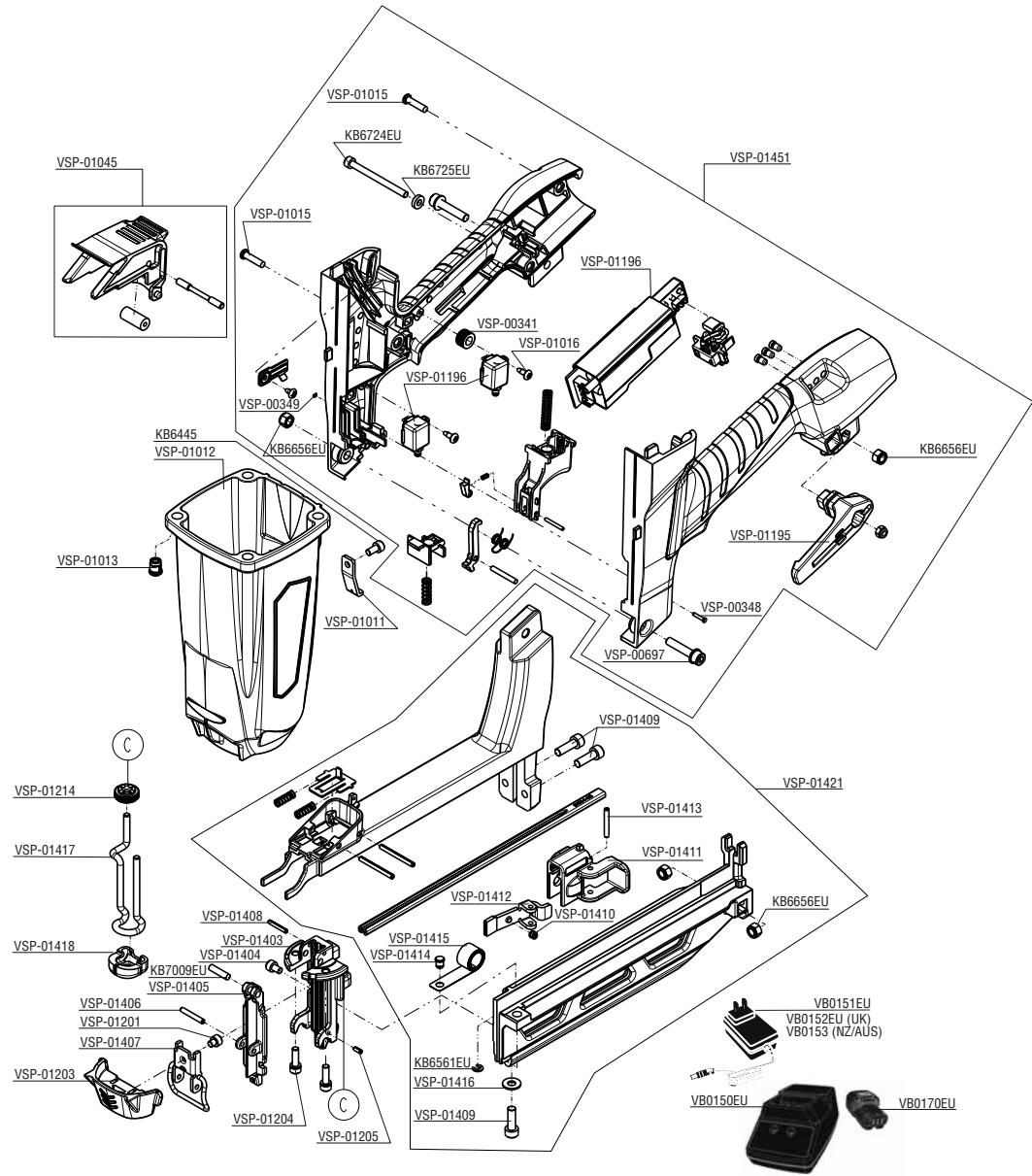
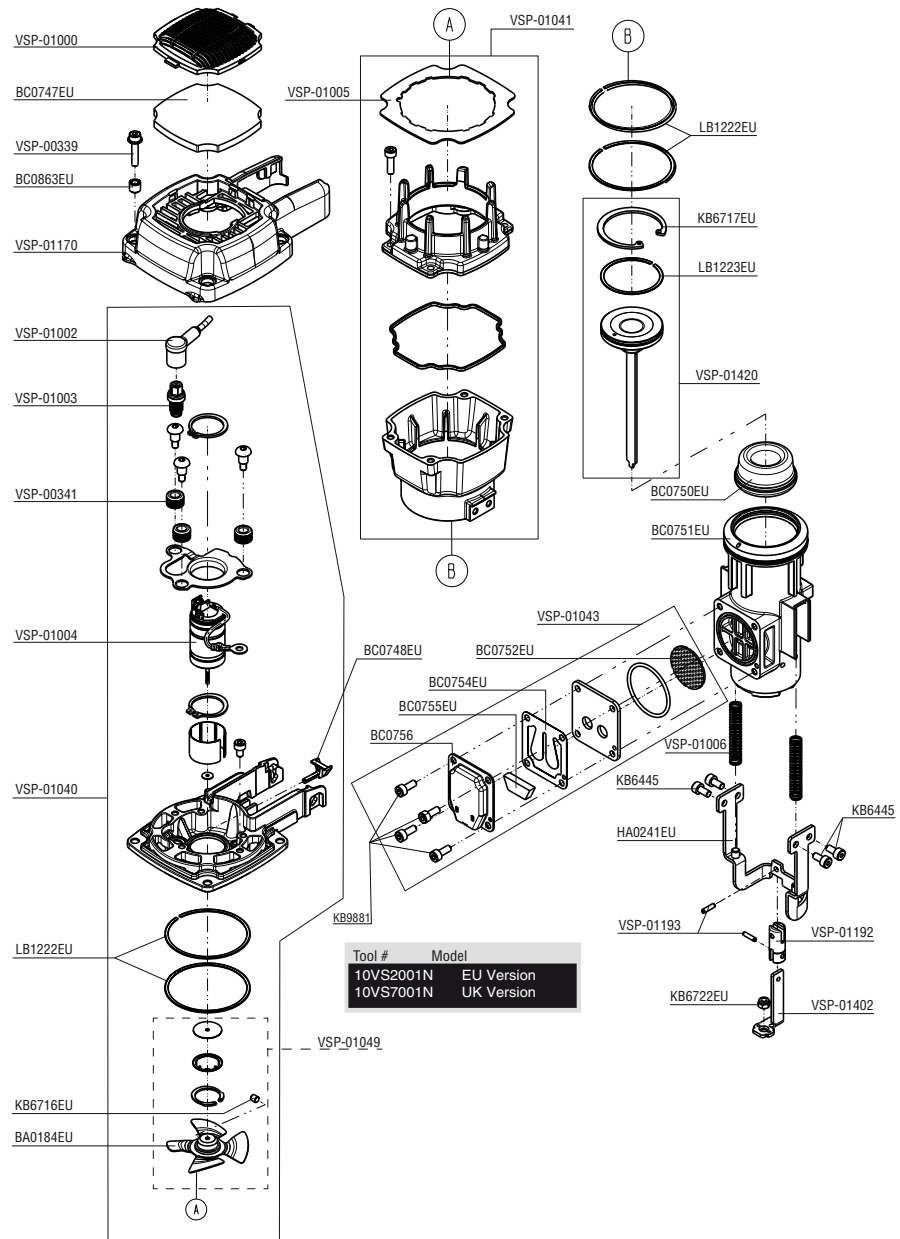
NFE0GT2012020

© 2021 by Kyocera Senco Europe



Cordless Finish Nailer 16ga

GT65i-RX





Cordless Finish Nailer 16ga

GT65i-RX

REPLACEMENT PARTS LIST • ERSATSTEILE-LISTE • LISTE DE PIÈCES DE RECHANGE • LISTA DE PARTES DE REPUESTO

PART NO.	DESCRIPTION	BESCHREIBUNG	DESCRIPTION	DESCRIPCIÓN
BA0184EU	COOLING FAN ASSEMBLY	KÜHLERREINHEIT	ENSEMBLE VENTILATEUR	ASAMBLA DE VENTILADOR
BC0747EU	FILTER	FILTER	FILTRE	FILTRO
BC0748EU	FUEL STEM ADAPTER	BRENNSTOFFVERBINDUNGSSTÜCK	RACCORD CARBURANT	ADAPTADOR DE VÁSTAGO DE COMBUSTIBLE
BC0750EU	BUMPER	PUFFER	AMORTISSEUR	AMORTIGUADOR
BC0751EU	CYLINDER	ZYLINDER	CYLINDRE	CILINDRO
BC0752EU	EXHAUST MESH PLATE	MASCHENPLATTE	PLAQUE À MAILLES	PLACA DE MALLA DE ESCAPE
BC0754EU	REED VALVE	FLATTERVENTIL	CLAPET	VÁLVULA DE CAÑA
BC0755EU	CLEANER B	REINIGER	NETTOYEUR B	LIMPIADOR B
BC0756	DEFLECTOR	DEFLEKTOR	DÉFLECTEUR	DESVIADOR
BC0863EU	COLLAR	KRAGEN	COLLIER	COLLARIN
HA0241EU	SAFETY C UNIT	SICHERUNG C	SÉCURITÉ UNITE C	SEGURIDAD C
KB6445	HEX.SOC.HD.BOLT	INNENSECHSKANTSCHRAUBE	VIS À SIX PANS CREUX	HEX.SOC.HD.BOLT
KB6561EU	E - RING	E-RING	ANNEAU E	ANILLO E
KB6656EU	LOCK NUT	KONTERMUTTER	CONTRE-ÉCROU	TUERCA DE BLOQUEO
KB6716EU	HEX.SOC.HD.SCREW	INNENSECHSKANTSCHRAUBE	VIS À SIX PANS CREUX	HEX.SOC.HD.SCREW
KB6717EU	C - RING	C-RING	JOINT C	ANILLO C
KB6722EU	LOCK NUT	KONTERMUTTER	CONTRE-ÉCROU	TUERCA DE BLOQUEO
KB6724EU	HEX.SOC.HD.BOLT	INNENSECHSKANTSCHRAUBE	VIS À SIX PANS CREUX	HEX.SOC.HD.BOLT
KB6725EU	FLAT WASHER	UNTERLEGSCHIBE	RONDELLE PLATE	ARANDELA PLANA
KB7009EU	PIN	STIFT	GOUPILLE	PASADOR
KB9801	HEX.SOC.HD.BOLT	INNENSECHSKANTSCHRAUBE	VIS À SIX PANS CREUX	HEX.SOC.HD.BOLT
LB1222EU	PISTON RING-CYLINDER	ZYLINDER/KOLBENRINGE	ANNEAU DE PISTON DE CYLINDRE	CILINDRO DE ANILLO DE PISTON
LB1223EU	PISTON RING	KOLBENRING	JOINT DE PISTON	ANILLO DE PISTÓN
VSP-00339	BOLT W/FLAT WASHER	SCHRAUBE & UNTERLEGSCHIBE	BOULON ET RONDELLE	PERNO Y ARANDELA
VSP-00341	FEED BUMPER	PUFFER	AMORTISSEUR D'ALIMENTATION	TOPE
VSP-00348	FIXED PIN	FESTSTEHENDER BOLZEN	BOULON FIXE	PIN FIJO
VSP-00349	E - RING	E-RING	ANNEAU E	ANILLO E
VSP-00697	BOLT W/FLAT WASHER	SCHRAUBE & UNTERLEGSCHIBE	BOULON ET RONDELLE	PERNO Y ARANDELA
VSP-01000	DEFLECTOR	DÉFLEKTOR	DÉFLECTEUR	DESVIADOR
VSP-01002	HIGH VOLTAGE CABLE SET	KABELSATZ	FAISCEAU DE CÂBLES HAUTE TENSION	JUEGO DE CABLES
VSP-01003	SPARKLER UNIT	ZÜNDUNGSMODUL	MODULE D'ALLUMAGE	MÓDULO DE CHISPA DE ENCENDIDO
VSP-01004	MOTOR UNIT	MOTOREINHEIT	UNITÉ MOTEUR	UNIDAD MOTOR
VSP-01005	SPACER	ABSTANDSHALTER	ENTRETOISE	SEPARADOR
VSP-01006	SAFETY SPRING	SICHERUNGSPEDER	RESORTE DE SECURITE	RESORTE DE SEGURIDAD
VSP-01011	MOTOR FAN SWITCH LEVER	SCHALTER FÜR MOTORGEBLÄSE	LEVIER DE COMMUTATION DU VENTILATEUR DE MOTEUR	PALANCA DEL INTERRUPTOR DEL VENTILADOR DEL MOTOR
VSP-01012	GUN BODY	GEHÄUSE	CARTER	GAJA
VSP-01013	CAP NUT	FEDER	RESSORT	TUERCA
VSP-01015	TAP BOLT	KOPFSCHRAUBE	BOULON	TORNILLO
VSP-01016	TAP BOLT	KOPFSCHRAUBE	BOULON	TORNILLO
VSP-01170	CAP	KAPPE	BOUCHON	TAPA
VSP-01192	LINK ROD	VERBINDUNGSSTANGE	BIELLE	BIELA
VSP-01193	SPIRAL PINS	FEDERSTIFT	GOUPILLE	PASADOR DE RESORTE
VSP-01195	BELT HOOK	HAKEN	CROCHET	GANCHO
VSP-01196	PCB ASSEMBLY	LEITERPLATTENMONTAGE	ASSEMBLAGE PCB	CONJUNTO DE PCB
VSP-01201	HEX.SOC.HD.BOLT	INNENSECHSKANTSCHRAUBE	VIS À SIX PANS CREUX	HEX.SOC.HD.BOLT
VSP-01203	COVER-SAFETY	ABDECKUNGSSICHERHEIT	COUVERTURE DE SECURITÉ	SEGURIDAD DE CUBIERTA
VSP-01204	BOLT ASSY	KOPFSCHRAUBE	BOULON	TORNILLO
VSP-01205	SPRING PIN	FEDERSTIFT	GOUPILLE À RESSORT	PASADOR DE RESORTE
VSP-01214	ADJUST AXIE	EINSTELLRAAD	CADRAN DE RÉGLAGE	RUEDA DE AJUSTE
VSP-01402	SAFETY B	SICHERUNG B	SECURITÉ B	SEGURIDAD B
VSP-01403	DRIVER GUIDE	ANTRIEBSFÜHRUNG	GUIDE PISTON	GUIA DE PISTON
VSP-01404	HEX.SOC.HD.BOLT	INNENSECHSKANTSCHRAUBE	VIS À SIX PANS CREUX	HEX.SOC.HD.BOLT
VSP-01405	DRIVER GUIDE COVER	ABDECKUNG DER ANTRIEBSFÜHRUNG	COUVERCLE DU GUIDE PISTON	CUBIERTA DE GUIA DE TRANSMISIÓN
VSP-01406	SPRING PIN	FEDERSTIFT	GOUPILLE À RESSORT	PASADOR DE RESORTE
VSP-01407	LOCK HANDLE UNIT	VERSCHLUSSHEBEL	LEVIER DE BLOCAGE	PALANCA DE BLOQUEO
VSP-01408	SPRING PIN	FEDERSTIFT	GOUPILLE À RESSORT	PASADOR DE RESORTE
VSP-01409	HEX.SOC.HD.BOLT	INNENSECHSKANTSCHRAUBE	VIS À SIX PANS CREUX	HEX.SOC.HD.BOLT
VSP-01410	PUSHER SPRING	FEDERSTIFT	GOUPILLE À RESSORT	PASADOR DE RESORTE
VSP-01411	PROTECTING HOOD COVER	SCHUTZGEHÄUSE	BOÎTIER DE PROTECTION	CARCASA PROTECTORA
VSP-01412	PUSHER	VOUSSOIR	ENSEMBLE POUSSOIR	ALIMENTADOR
VSP-01413	SPRING PIN	FEDERSTIFT	GOUPILLE À RESSORT	PASADOR DE RESORTE
VSP-01414	BRACKET	HALTERUNG	CAVALIER	BRAZO
VSP-01415	SPRING	FEDERSTIFT	GOUPILLE À RESSORT	PASADOR DE RESORTE
VSP-01416	FLAT WASHER	UNTERLEGSCHIBE	RONDELLE PLATE	ARANDELA PLANA
VSP-01417	SAFETY A	SICHERUNG A	SECURITÉ A	SEGURIDAD A
VSP-01418	PROTECTIVE CASING	SCHUTZGEHÄUSE	BOÎTIER DE PROTECTION	CARCASA PROTECTORA
VSP-01040	TOP FLANGE ASSY	OBERFLANSCH-BAUGRUPPE	ENSEMBLE BRIDE SUPÉRIEURE	CONJUNTO DE BRIDA SUPERIOR
VSP-01041	COMBUSTION CHAMBER ASSY	BRENNKAMMERBAUGRUPPE	ENSEMBLE CHAMBRE DE COMBUSTION	CONJUNTO DE CÁMARA DE COMBUSTIÓN
VSP-01043	EXHAUST ASY	BAUSATZ AUSLASS	ENSEMBLE D'ÉCHAPPEMENT	MONTAJE DE ESCAPE
VSP-01049	FAN ASY	BAUSATZ LÜFTER	KIT VENTILATEUR	ENSAMBLAJE DEL VENTILADOR
VSP-01420	PISTON KIT ASY	KOLBEN/TREIBER	PISTON / MOTEUR	MONTAJE DEL KIT DE PISTÓN
VSP-01451	HANDLE	GRIFF	POIGNEE	MONTAJE DEL MANGO
VSP-01045	ACTUATOR ASY	BAUSATZ BETÄTIGUNGSELEMENT	ENSEMBLE ALLUMAGE	CONJUNTO DE ACTUADOR
VSP-01421	MAGAZINE ASY	BAUSATZ MAGAZIN	ENSEMBLE MAGASIN	MONTAJE DE LA REVISTA