



# F-35XP

## Cordless Framing Nailer

# FUSION™

## TECHNOLOGY

Parts Reference Guide

Guía de referencia de piezas

Pièces Guide de référence

Schematic Drawings Inside

Plano esquemático en el interior

Schéma intérieur



**DANGER:** The Fusion tool is charged with compressed air in a sealed chamber. Prior to any service or repair, release the charge of pressurized air. The pressurized air must be released prior to service. Major components such as the piston/driver assembly, gearbox, piston stop and guide body are all part of the drive assembly. Deliberate tampering with the drive assembly may result in the release of the driver. Any repair or upgrade requiring access to the pressure chamber may be handled by an authorized Senco dealer or service center.

**PELIGRO:** La herramienta Fusion se carga con aire comprimido en una cámara sellada. Antes de cualquier servicio o reparación, libere la carga de aire presurizado. El aire presurizado debe liberarse antes del servicio. Los componentes principales, como el conjunto de pistón / impulsor, la caja de engranajes, el tope del pistón y el cuerpo de guía son parte del conjunto de accionamiento. La manipulación deliberada del conjunto de la unidad puede provocar la liberación del percusor. Cualquier reparación o actualización que requiera acceso a la cámara de presión puede ser manejada por un distribuidor o centro de servicio autorizado de Senco.

**DANGER:** L'outil Fusion est chargé d'air comprimé dans une chambre étanche. Avant tout entretien ou réparation, déchargez la charge d'air sous pression. L'air sous pression doit être libéré avant l'entretien. Les principaux composants tels que l'ensemble piston / entraînement, la boîte de vitesses, la butée de piston et le corps de guidage font tous partie de l'ensemble d'entraînement. Une altération délibérée de l'ensemble de lecteur peut entraîner la libération du pilote. Toute réparation ou mise à niveau nécessitant un accès à la chambre de pression peut être prise en charge par un revendeur ou un centre de service Senco agréé

# SENCO®

KYOCERA SENCO Netherlands BV  
Pascallaan 88  
8218 NJ Lelystad  
The Netherlands  
senco.eu

NFE0FT1102021

# Table of Contents

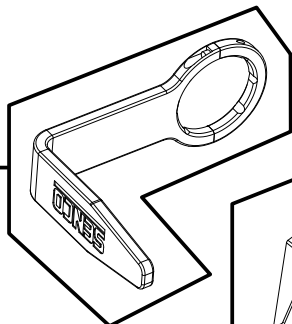
MAJOR ASSEMBLIES .....	3,4
ENSAMBLAJES MAYORES .....	3,4
ASSEMBLAGES PRINCIPAUX .....	3,4
BODY ASSEMBLY .....	5
ENSAMBLAJE DE CARCASA .....	5
ASSEMBLAGE DU BOÎTIER .....	5
MECHANICAL ASSEMBLY .....	6
ENSAMBLAJE MECANICO .....	6
ASSEMBLAGE MÉCANIQUE .....	6
CHASSIS ASSEMBLY .....	7
ENSAMBLAJE DE CHASIS .....	7
ASSEMBLAGE DU CHÂSSIS .....	7
FEED SYSTEM .....	8
SISTEMA DE ALIMENTACIÓN .....	8
SYSTÈME D'ALIMENTATION .....	8
EXTENDED FEED SYSTEM (OPTIONAL) .....	9
SISTEMA DE ALIMENTACIÓN EXTENDIDO (OPCIONAL) .....	9
SYSTÈME D'ALIMENTATION ALLONGÉ (EN OPTION) .....	9
FRONT PLATE ASSEMBLY .....	10
ENSAMBLAJE DE PLACA DELANTERA .....	10
ASSEMBLAGE DE LA PLAQUE AVANT .....	10
FILL ASSEMBLY .....	11
ENSAMBLAJE DE PRESURIZACIÓN .....	11
ASSEMBLAGE DU REMPLISSAGE .....	11
HANGER ASSEMBLY .....	11
ENSAMBLAJE DE GANCHO .....	11
ASSEMBLAGE DU CROCHET .....	11
GEARBOX ASSEMBLY .....	12
ENSAMBLAJE DE CAJA DE CAMBIOS .....	12
ASSEMBLAGE DU BOÎTIER À ENGRENAGES .....	12
PISTON AND DRIVER ASSEMBLY .....	12
ENSAMBLAJE PISTÓN E IMPULSOR .....	12
ASSEMBLAGE DU PISTON ET DE L'ARBRE D'ENTRAÎNEMENT .....	12
ELECTRICAL ASSEMBLY .....	13
ENSAMBLAJE ELECTRICA .....	13
ASSEMBLAGE ÉLECTRIQUE .....	13
SOLENOID ASSEMBLY .....	14
ENSAMBLAJE SOLENOIDE .....	14
ASSEMBLAGE DU SOLÉNOÏDE .....	14
TRIGGER ASSEMBLY .....	14
ENSAMBLAJE DE GATILLO .....	14
ASSEMBLAGE DE LA DÉTENTE .....	14

# F-35XP Cordless Framing Nailer

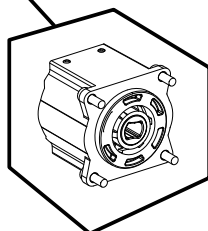
MAJOR ASSEMBLIES • ENSAMBLAJES MAYORES • ASSEMBLAGES PRINCIPAUX



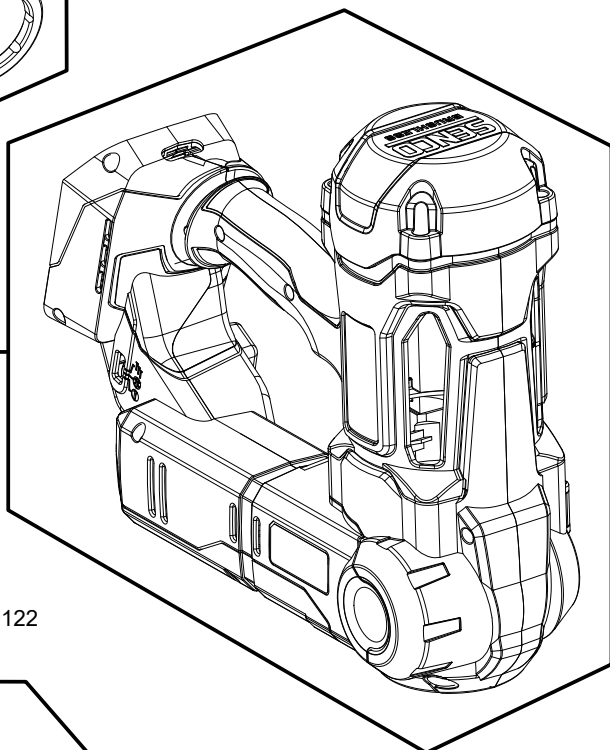
AA0283



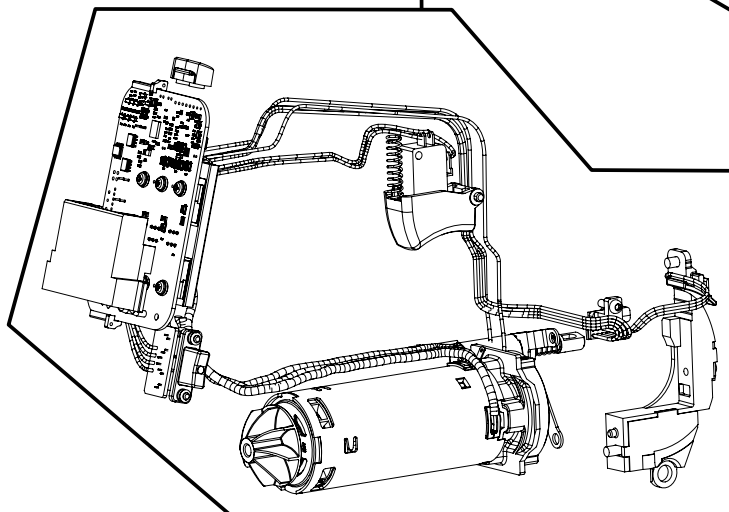
WA0072



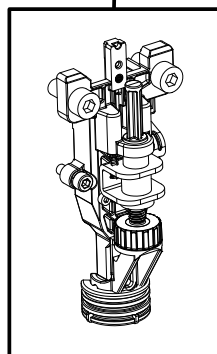
AA0285



VA0122



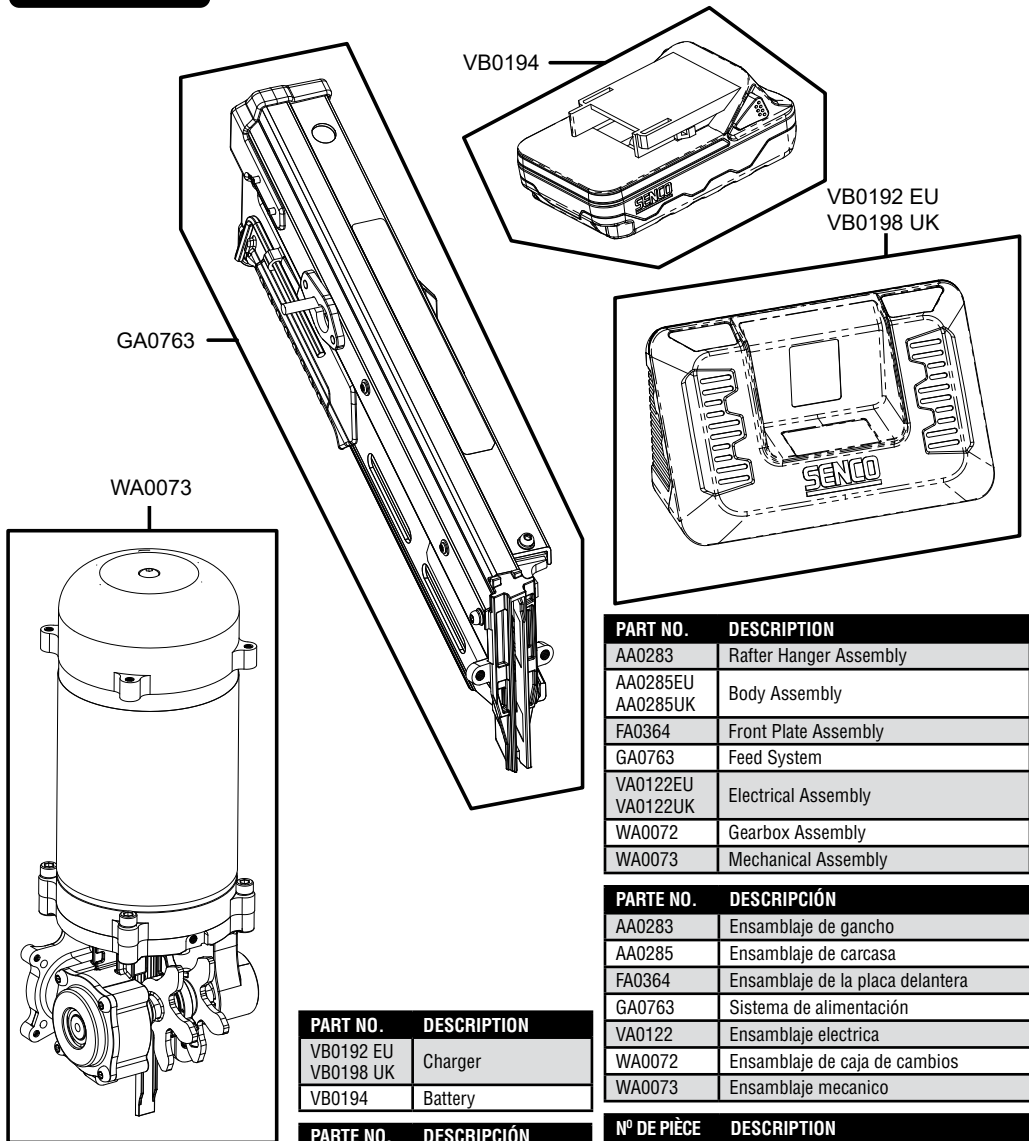
FA0364





# F-35XP Cordless Framing Nailer

MAJOR ASSEMBLIES • ENSAMBLAJES MAYORES • ASSEMBLAGES PRINCIPAUX



PART NO.	DESCRIPTION
VB0192 EU	Charger
VB0198 UK	Battery
VB0194	Battery

PARTE NO.	DESCRIPCIÓN
VB0192 EU	Cargador
VB0198 UK	Batería
VB0194	Batería

Nº DE PIÈCE	DESCRIPTION
VB0192 EU	Chargeur
VB0198 UK	Batterie
VB0194	Batterie

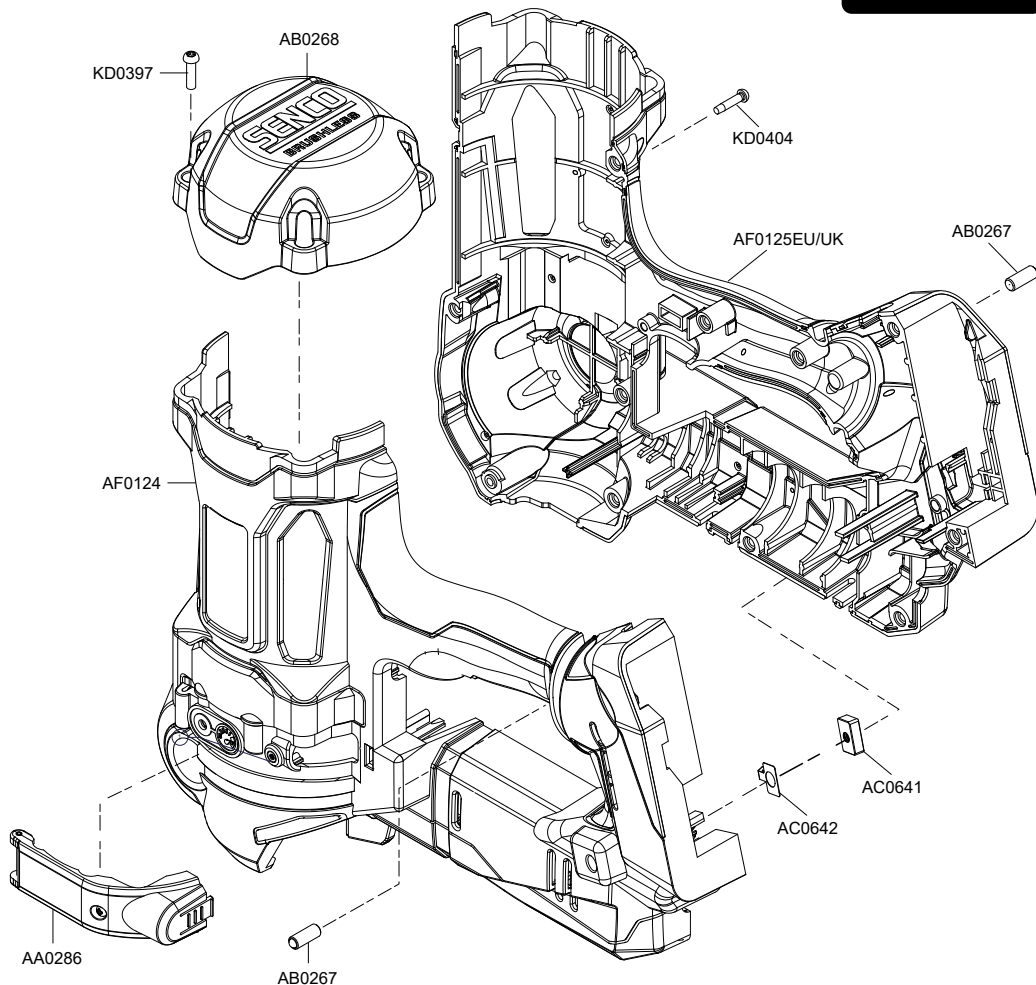
PART NO.	DESCRIPTION
AA0283	Rafter Hanger Assembly
AA0285EU	Body Assembly
AA0285UK	Body Assembly
FA0364	Front Plate Assembly
GA0763	Feed System
VA0122EU	Electrical Assembly
VA0122UK	Electrical Assembly
WA0072	Gearbox Assembly
WA0073	Mechanical Assembly

PARTE NO.	DESCRIPCIÓN
AA0283	Ensamblaje de gancho
AA0285	Ensamblaje de carcasa
FA0364	Ensamblaje de la placa delantera
GA0763	Sistema de alimentación
VA0122	Ensamblaje eléctrica
WA0072	Ensamblaje de caja de cambios
WA0073	Ensamblaje mecánico

Nº DE PIÈCE	DESCRIPTION
AA0283	Assemblage du crochet à chevrons
AA0285	Assemblage du boîtier
FA0364	Assemblage de la plaque avant
GA0763	Système d'alimentation
VA0122	Assemblage électrique
WA0072	Assemblage du boîtier à engrenages
WA0073	Assemblage mécanique

# F-35XP Cordless Framing Nailer

BODY ASSEMBLY • ENSAMBLAJE DE CARCASA • ASSEMBLAGE DU CORPS



PART NO.	DESCRIPTION
AA0286	Door Assembly
AB0268	Cap
AB0267	Detent, Rafter Hanger
AC0641	Adapter, Nut
AC0642	Retainer, Nut
AF0124	Left Body Assembly
AF0125EU AF0125UK	Right Body Assembly
KD0397	Screw
KD0404	Screw

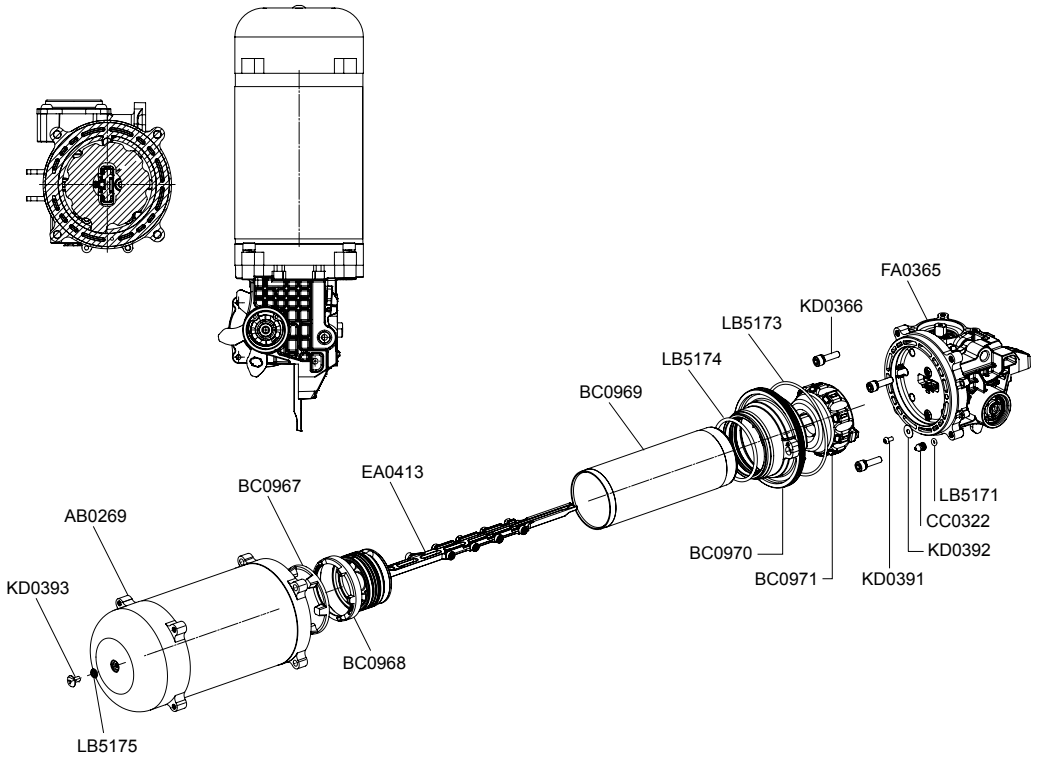
PARTE NO.	DESCRIPCIÓN
AA0286	Ensamblaje de puerta
AB0268	Tapa
AB0267	Retén, gancho
AC0641	Adaptador, tuerca
AC0642	Retén, Tuerca
AF0124	Ensamblaje de carcasa Izquierda
AF0125	Ensamblaje de carcasa derecha
KD0397	Tornillo
KD0404	Tornillo

N° DE PIÈCE	DESCRIPTION
AA0286	Assemblage de la trappe
AB0268	Couvercle
AB0267	Cheville d'arrêt, crochet à chevrons
AC0641	Adaptateur, écrou
AC0642	Dispositif de retenue, écrou
AF0124	Assemblage de la partie gauche du boîtier
AF0125	Assemblage de la partie droite du boîtier
KD0397	Vis
KD0404	Vis



# F-35XP Cordless Framing Nailer

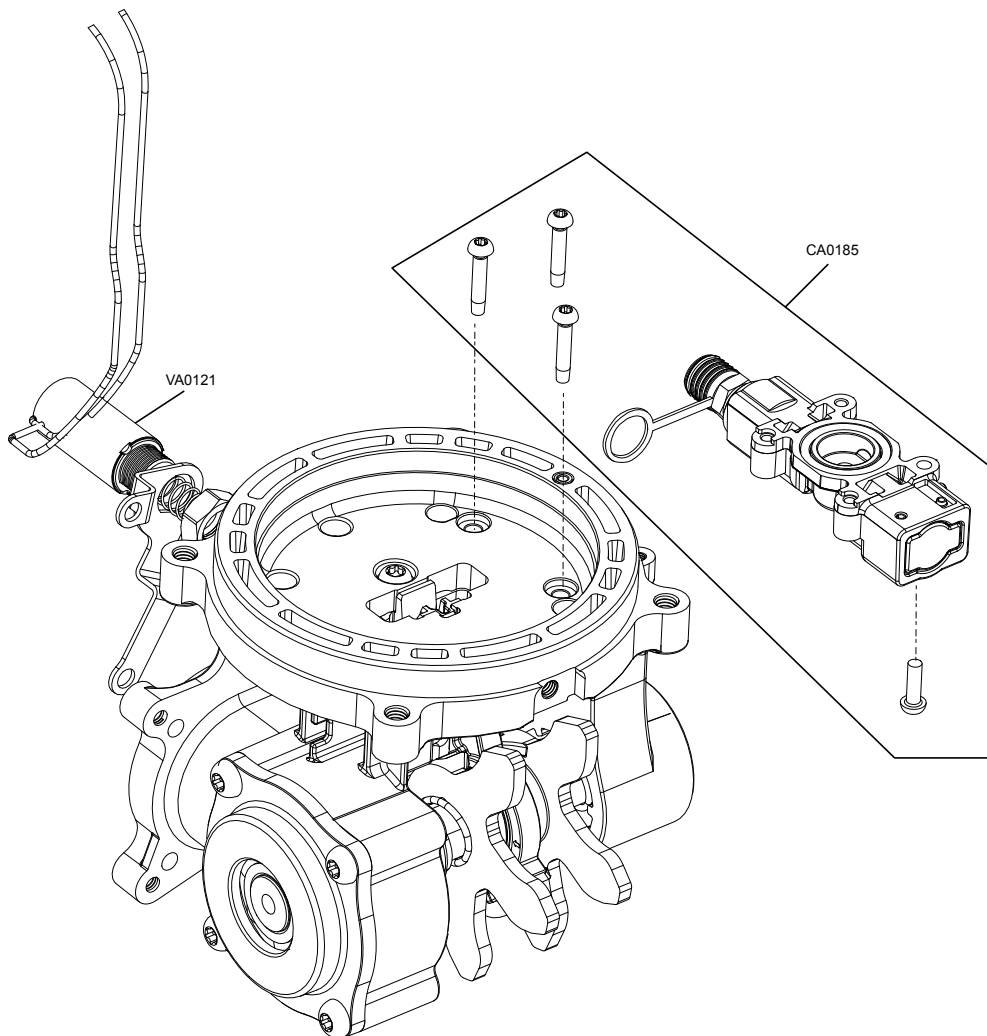
MECHANICAL ASSEMBLY • ENSAMBLAJE MECANICO • ASSEMBLAGE MÉCANIQUE



PART NO.	DESCRIPTION	PARTE NO.	DESCRIPCIÓN	Nº DE PIÈCE	DESCRIPTION
AB0269	Pressure Vessel	AB0269	Cámara de presión	AB0269	Réceptacle sous pression
BC0967	Retainer, Upper	BC0967	Retén Superior	BC0967	Dispositif de retenue, haut
BC0968	Retainer, Lower	BC0968	Retén, inferior	BC0968	Dispositif de retenue, bas
BC0969	Sleeve	BC0969	Manga	BC0969	Manchon
BC0970	Sleeve Retainer	BC0970	Retén de manga	BC0970	Dispositif de retenue du manchon
BC0971	Piston Stop	BC0971	Tope de pistón	BC0971	Butée du piston
CC0322	Plug	CC0322	Enchufe	CC0322	Bouchon
EA0413	Driver Assembly	EA0413	Ensamblaje del eje impulsor	EA0413	Assemblage de l'arbre d'entraînement
FA0365	Chassis-Assembly	FA0365	Ensamblaje de chasis	FA0365	Assemblage du châssis
KD0366	Screw	KD0366	Tornillo	KD0366	Vis
KD0391	Screw	KD0391	Tornillo	KD0391	Vis
KD0392	Washer	KD0392	Arandela	KD0392	Rondelle
KD0393	Screw	KD0393	Tornillo	KD0393	Vis
LB5171	Seal	LB5171	Sello	LB5171	Joint d'étanchéité
LB5173	O-Ring	LB5173	Sello	LB5173	Joint torique
LB5174	O-Ring	LB5174	Sello	LB5174	Joint torique
LB5175	Seal	LB5175	Sello	LB5175	Joint d'étanchéité

# F-35XP Cordless Framing Nailer

CHASSIS ASSEMBLY • ENSAMBLAJE DE CHASIS • ASSEMBLAGE DU CHÂSSIS

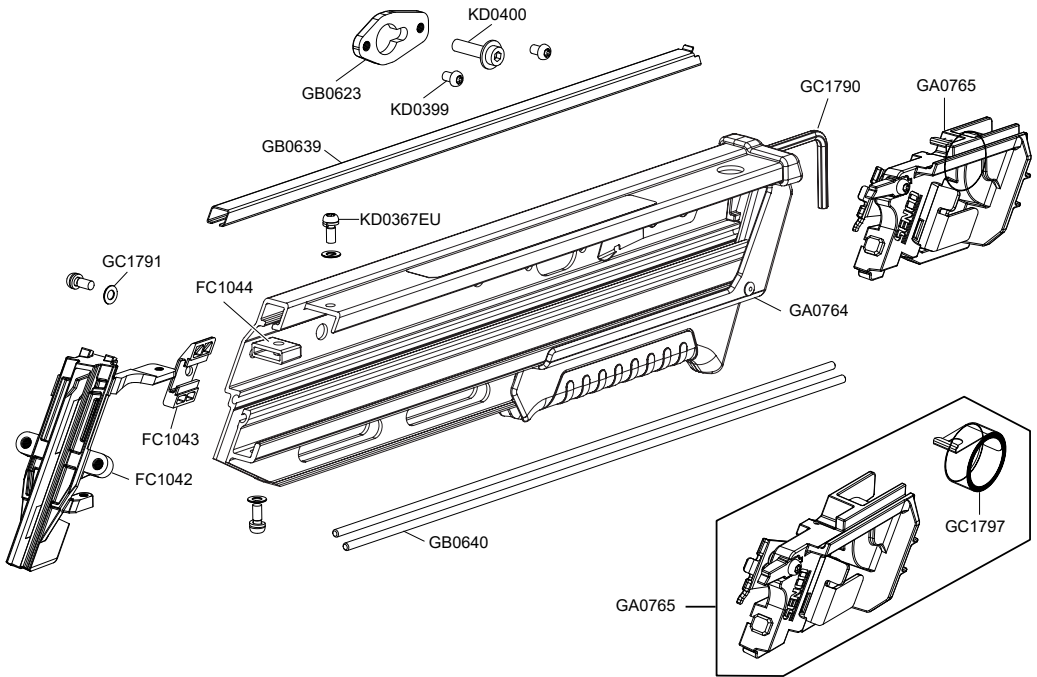


PART NO.	DESCRIPTION	PARTE NO.	DESCRIPCIÓN	Nº DE PIÈCE	DESCRIPTION
CA0185	Fill Assembly	CA0185	Ensamblaje de presurización	CA0185	Assemblage du remplissage
VA0121	Solenoid	VA0121	solenoid	VA0121	solénoïde



# F-35XP Cordless Framing Nailer

FEED SYSTEM • SISTEMA DE ALIMENTACIÓN • SYSTÈME D'ALIMENTATION



PART NO.	DESCRIPTION
FC1042	Backplate
FC1043	Magazine Insert
FC1044	Bumper
GA0764	Magazine Sub-Assembly
GA0765	Carriage Assembly
GB0623	Bracket
GB0639	C-Tube
GB0640	Wear Insert
GC1790	Hex Wrench
GC1791	Washer
KD0367EU	Screw
KD0399	Screw
KD0400	Screw

PARTE NO.	DESCRIPCIÓN
FC1042	Placa posterior
FC1043	Acoplamiento
FC1044	Tope
GA0764	Subconjunto de carril
GA0765	Ensamblaje de la corredera
GB0623	Soporte
GB0639	Tubo en C
GB0640	Acoplamiento del desgaste
GC1790	Llave hexagonal
GC1791	Arandela
KD0367EU	Tornillo
KD0399	Tornillo
KD0400	Tornillo

Nº DE PIÈCE	DESCRIPTION
FC1042	Plaque arrière
FC1043	Insert du magasin
FC1044	Amortisseur
GA0764	Sous-ensemble du magasin
GA0765	Assemblage du chariot
GB0623	Support
GB0639	Tube en C
GB0640	Insert d'usure
GC1790	Clé hexagonale
GC1791	Rondelle
KD0367EU	Vis
KD0399	Vis
KD0400	Vis

PART NO.	DESCRIPTION
GA0765	Carriage Assembly
GC1797	Feed Spring

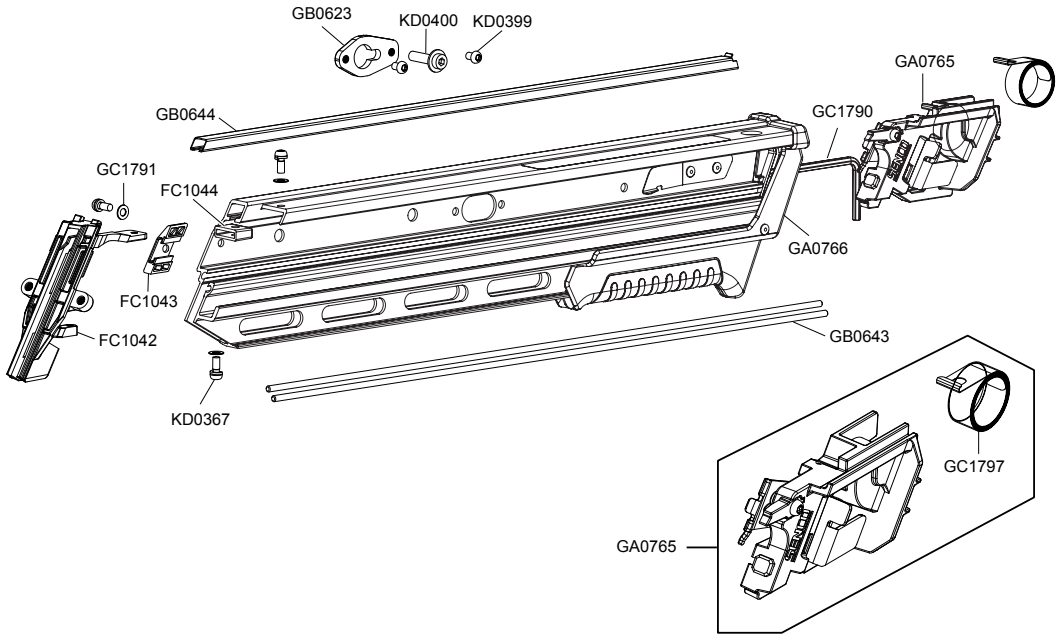
PARTE NO.	DESCRIPCIÓN
GA0765	Ensamblaje de la corredera
GC1797	Resorte de alimentación

Nº DE PIÈCE	DESCRIPTION
GA0765	Assemblage du chariot
GC1797	Ressort d'alimentation



# F-35XP Cordless Framing Nailer

GA0767 EXTENDED FEED SYSTEM (OPTIONAL)  
 GA0767 SISTEMA DE ALIMENTACIÓN EXTENDIDO (OPCIONAL)  
 GA0767 SYSTÈME D'ALIMENTATION ALLONGÉ (EN OPTION)



PART NO.	DESCRIPTION
FC1042	Backplate
FC1043	Magazine Insert
FC1044	Bumper
GA0765	Carriage Assembly
GA0766	Magazine Sub-Assembly
GB0623	Bracket
GB0643	Wear Insert
GB0644	C-Tube
GC1790	Hex Wrench
GC1791	Washer
KD0367	Screw
KD0399	Screw
KD0400	Screw

PARTE NO.	DESCRIPCIÓN
FC1042	Placa posterior
FC1043	Acoplamiento
FC1044	Tope
GA0765	Ensamblaje de la corredera
GA0766	Subconjunto de carril
GB0623	Soporte
GB0643	Acoplamiento del desgaste
GB0644	Tubo en C
GC1790	Llave hexagonal
GC1791	Arandela
KD0367	Tornillo
KD0399	Tornillo
KD0400	Tornillo

Nº DE PIÈCE	DESCRIPTION
FC1042	Plaque arrière
FC1043	Insert du magasin
FC1044	Amortisseur
GA0765	Assemblage du chariot
GA0766	Sous-assemblage du magasin
GB0623	Support
GB0643	Insert d'usure
GB0644	Tube en C
GC1790	Clé hexagonale
GC1791	Rondelle
KD0367	Vis
KD0399	Vis
KD0400	Vis

PART NO.	DESCRIPTION
GA0765	Carriage Assembly
GC1797	Feed Spring

PARTE NO.	DESCRIPCIÓN
GA0765	Ensamblaje de la corredera
GC1797	Resorte de alimentación

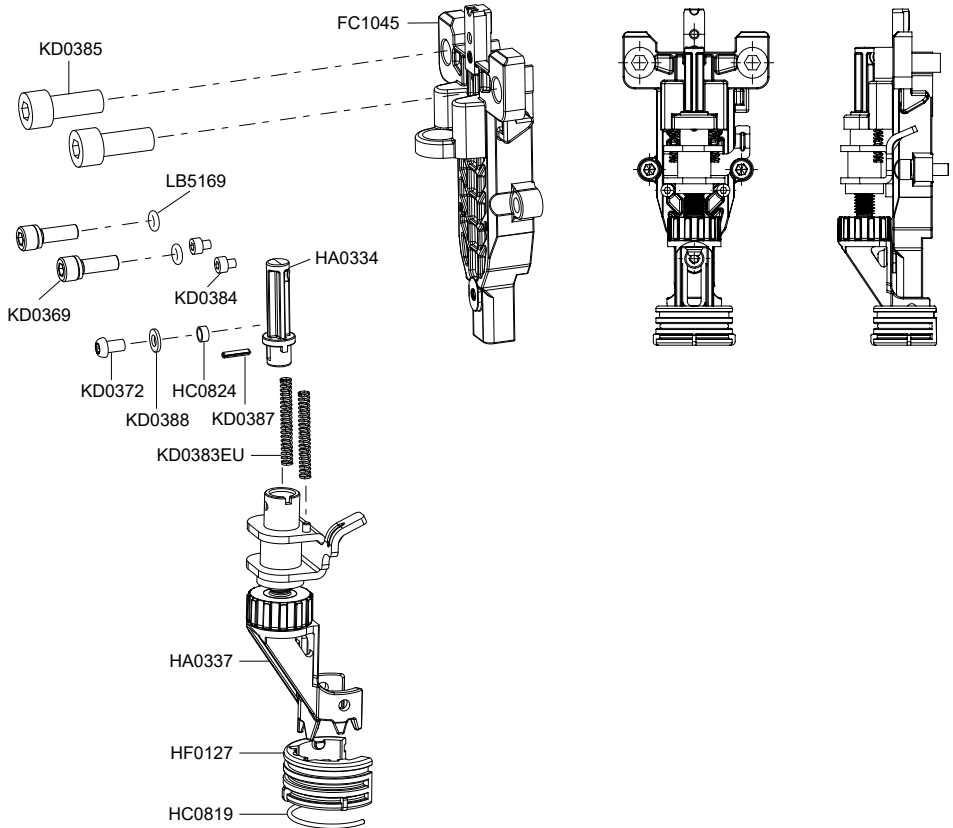
Nº DE PIÈCE	DESCRIPTION
GA0765	Assemblage du chariot
GC1797	Ressort d'alimentation



# F-35XP Cordless Framing Nailer

FRONT PLATE ASSEMBLY

ENSAMBLAJE DE LA PLACA DELANTERA • ASSEMBLAGE DE LA PLAQUE AVANT



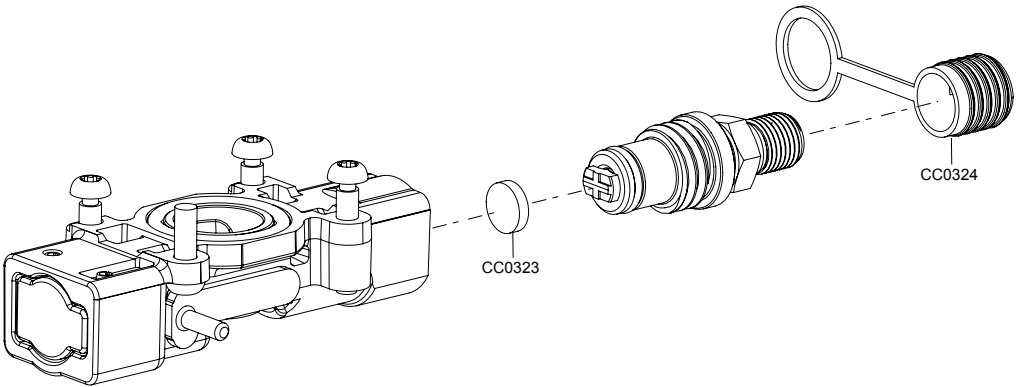
PART NO.	DESCRIPTION
FC1045	Front Plate
HA0334	Extension Assembly
HA0337	Adjustable Safety
HC0819	Clip
HC0824	Standoff Tube
HF0127	Boot
KD0369	Screw, and Lockwasher
KD0372	Screw
KD0383EU	Spring
KD0384	Screw
KD0385	Screw
KD0387	Spring Pin
KD0388	Washer
LB5169	O-Ring

PARTE NO.	DESCRIPCIÓN
FC1045	Placa delantera
HA0334	Ensamblaje de la extensión
HA0337	Serguro ajustable
HC0819	Broche de resorte
HC0824	Tubo de separación
HF0127	Amortiguador
KD0369	Tornillo y arandela de seguridad
KD0372	Tornillo
KD0383EU	Resorte
KD0384	Tornillo
KD0385	Tornillo
KD0387	El pasador de resorte
KD0388	Arandela
LB5169	Sello

Nº DE PIÈCE	DESCRIPTION
FC1045	Plaque avant
HA0334	Assemblage d'allongement
HA0337	Dispositif de sécurité réglable
HC0819	Attache
HC0824	Tube d'écartement
HF0127	Pièce de raccordement
KD0369	SEM, vis et rondelle frein
KD0372	Vis
KD0383EU	Ressort
KD0384	Vis
KD0385	Vis
KD0387	Goupille élastique
KD0388	Rondelle
LB5169	Joint torique

# F-35XP Cordless Framing Nailer

FILL ASSEMBLY • ENSAMBLAJE DE PRESURIZACIÓN • ASSEMBLAGE DU REMPLISSAGE

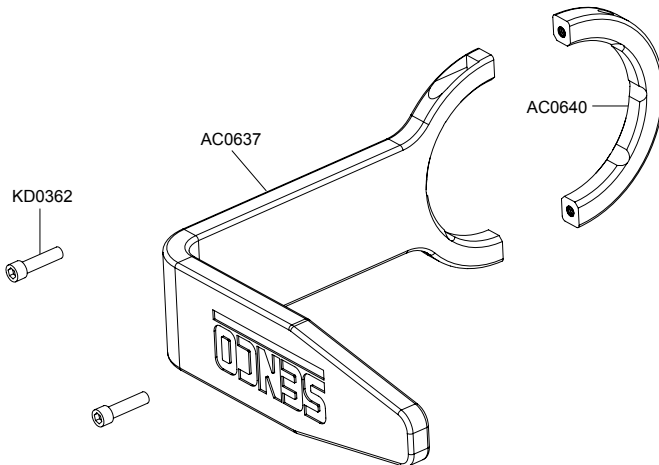


PART NO.	DESCRIPTION
CC0323	Air Filter
CC0324	Fill Cover

PARTE NO.	DESCRIPCIÓN
CC0323	Filtro de aire
CC0324	Tapa de presurización

Nº DE PIÈCE	DESCRIPTION
CC0323	Filtre à air
CC0324	Couvercle du remplissage

## HANGER ASSEMBLY • ASAMBLEA DE SUSPENSIÓN • ASSEMBLAGE DU CROCHET



PART NO.	DESCRIPTION
AC0637	Hanger Hook
AC0640	Hook Ring
KD0362	Screw

PARTE NO.	DESCRIPCIÓN
AC0637	Gancho
AC0640	Anillo de gancho
KD0362	Tornillo

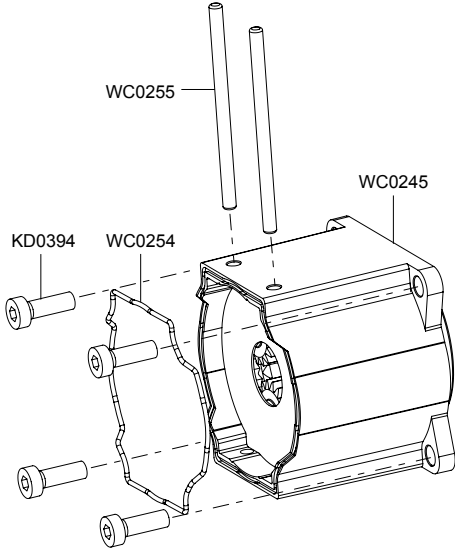
Nº DE PIÈCE	DESCRIPTION
AC0637	Crochet
AC0640	Anneau du crochet
KD0362	Vis



# F-35XP Cordless Framing Nailer

GEARBOX ASSEMBLY • ENSAMBLAJE DE CAJA DE CAMBIOS

ASSEMBLAGE DU BOÎTIER À ENGRENAGES



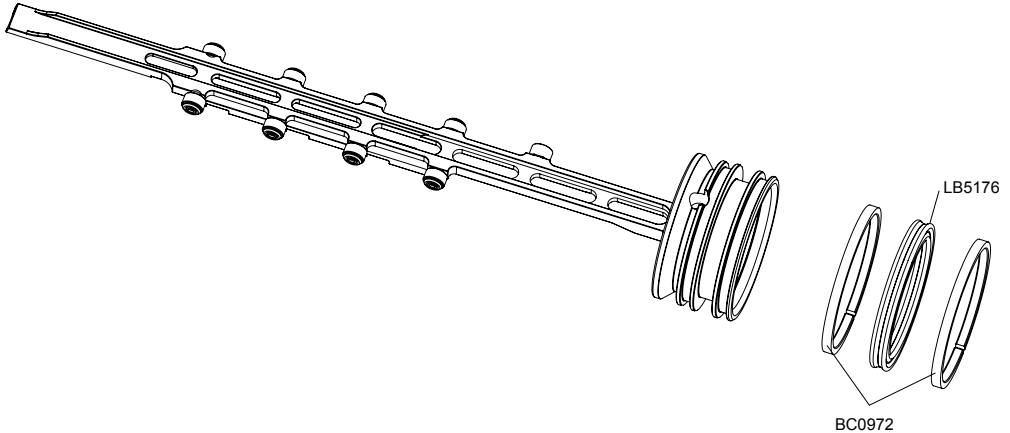
PART NO.	DESCRIPTION
KD0394	Screw
WC0245	Housing
WC0254	Seal
WC0255	Pin

PARTE NO.	DESCRIPCIÓN
KD0394	Tornillo
WC0245	Armazón
WC0254	Sello
WC0255	Pasador

N° DE PIÈCE	DESCRIPTION
KD0394	Vis
WC0245	Boîtier
WC0254	Joint d'étanchéité
WC0255	Goupille

PISTON AND DRIVER ASSEMBLY • ENSAMBLAJE PISTÓN E IMPULSOR

ASSEMBLAGE DU PISTON ET DE L'ARBRE D'ENTRAÎNEMENT



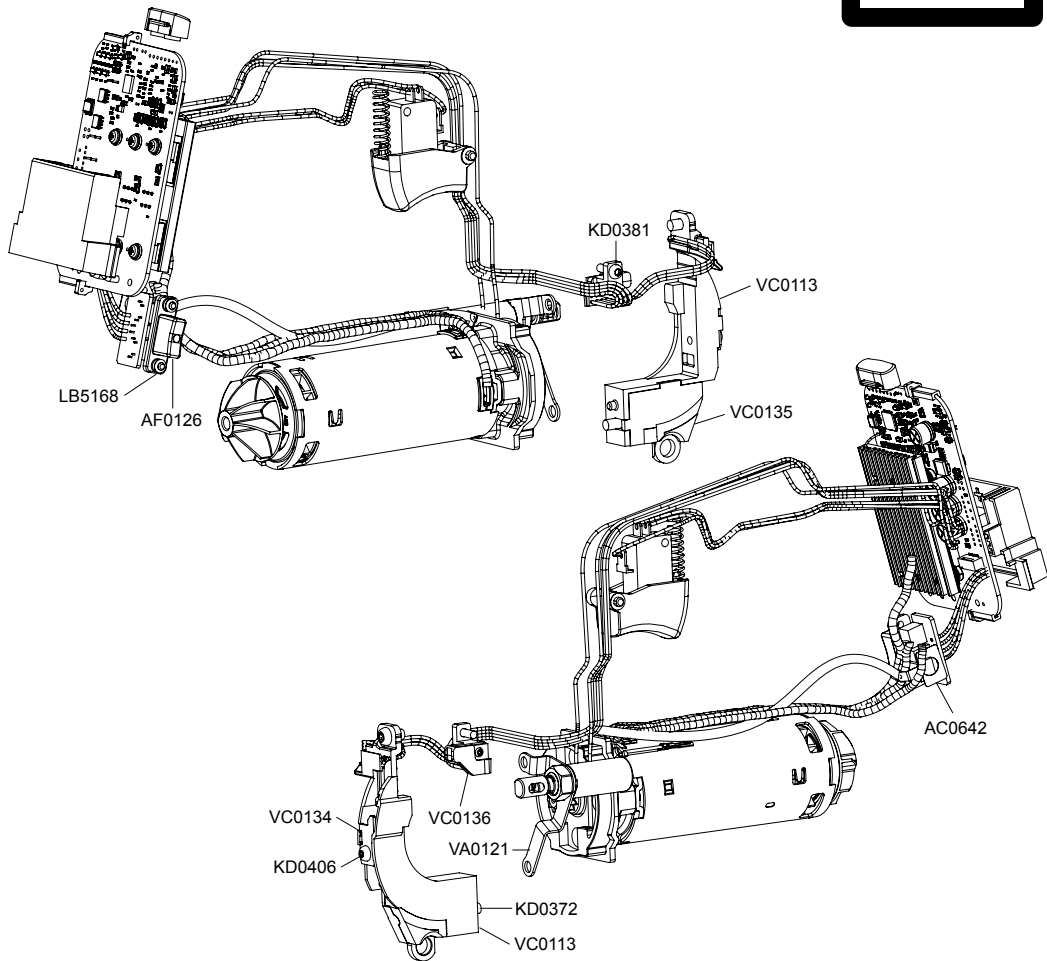
PART NO.	DESCRIPTION
BC0972	Bearing
LB5176	Seal

PARTE NO.	DESCRIPCIÓN
BC0972	Cojinete
LB5176	Sello

N° DE PIÈCE	DESCRIPTION
BC0972	Palier
LB5176	Joint d'étanchéité

# F-35XP Cordless Framing Nailer

ELECTRICAL ASSEMBLY • ENSAMBLAJE ELECTRICA • ASSEMBLAGE ÉLECTRIQUE



PART NO.	DESCRIPTION
AC0642	Retainer, Nut
AF0126	On-Off Toggle
KD0372	Screw
KD0381	Screw
KD0406	Screw
LB5168	O-Ring
VA0121	Solenoid Assembly
VC0113	Bracket
VC0134	Panel
VC0135	Bracket
VC0136	Bracket

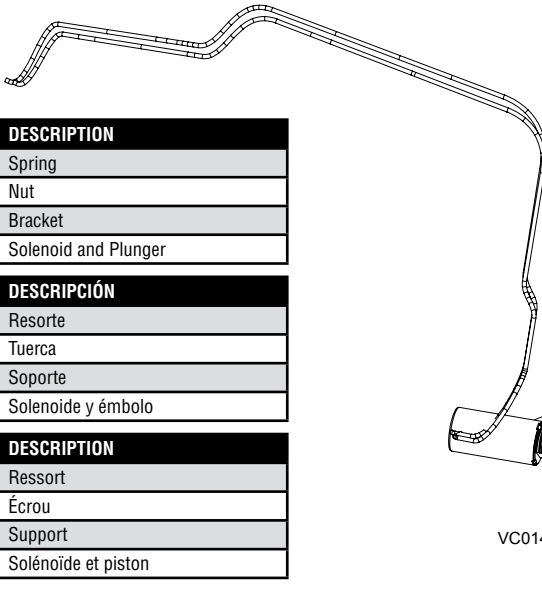
PORTE NO.	DESCRIPCIÓN
AC0642	Retén, Tuerca
AF0126	Conmutador de encendido y apagado
KD0372	Tornillo
KD0381	Tornillo
KD0406	Tornillo
LB5168	Sello
VA0121	Ensamblaje solenoide
VC0113	Soporte
VC0134	Panel
VC0135	Soporte
VC0136	Soporte

Nº DE PIÈCE	DESCRIPTION
AC0642	Dispositif de retenue, écrou
AF0126	Bouton bascule marche-arrêt
KD0372	Vis
KD0381	Vis
KD0406	Vis
LB5168	Joint torique
VA0121	Assemblage du solénoïde
VC0113	Support
VC0134	Panneau
VC0135	Support
VC0136	Support



# F-35XP Cordless Framing Nailer

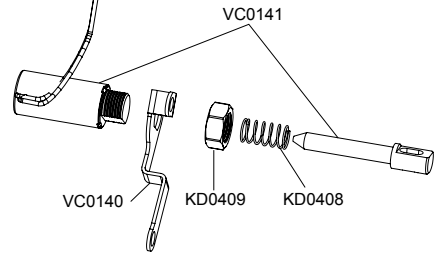
SOLENOID ASSEMBLY • ENSAMBLAJE SOLENOIDE • ASSEMBLAGE DU SOLÉNOÏDE



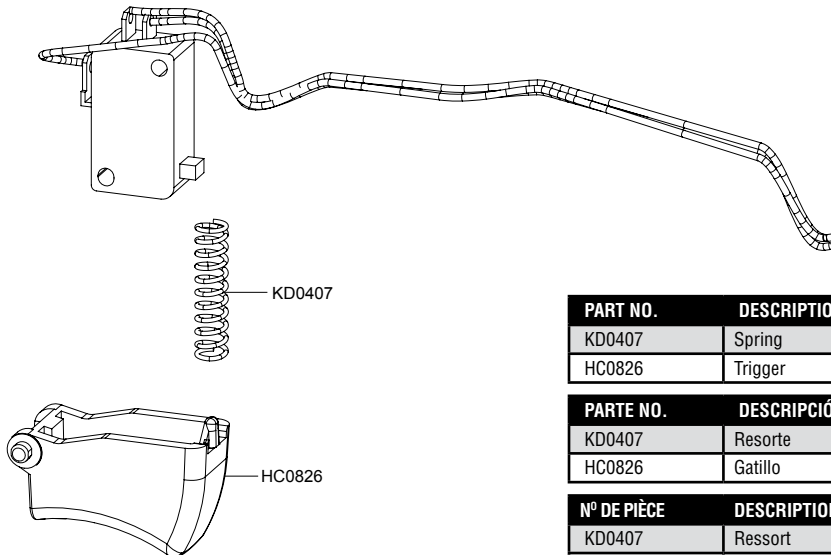
PART NO.	DESCRIPTION
KD0408	Spring
KD0409	Nut
VC0140	Bracket
VC0141	Solenoid and Plunger

PARTE NO.	DESCRIPCIÓN
KD0408	Resorte
KD0409	Tuerca
VC0140	SopORTE
VC0141	Solenoid e y émbolo

N° DE PIÈCE	DESCRIPTION
KD0408	Ressort
KD0409	Écrou
VC0140	Support
VC0141	Solénoïde et piston



## TRIGGER ASSEMBLY • ENSAMBLAJE DE GATILLO • ASSEMBLAGE DE LA DÉTENTE



PART NO.	DESCRIPTION
KD0407	Spring
HC0826	Trigger

PARTE NO.	DESCRIPCIÓN
KD0407	Resorte
HC0826	Gatillo

N° DE PIÈCE	DESCRIPTION
KD0407	Ressort
HC0826	Détente



