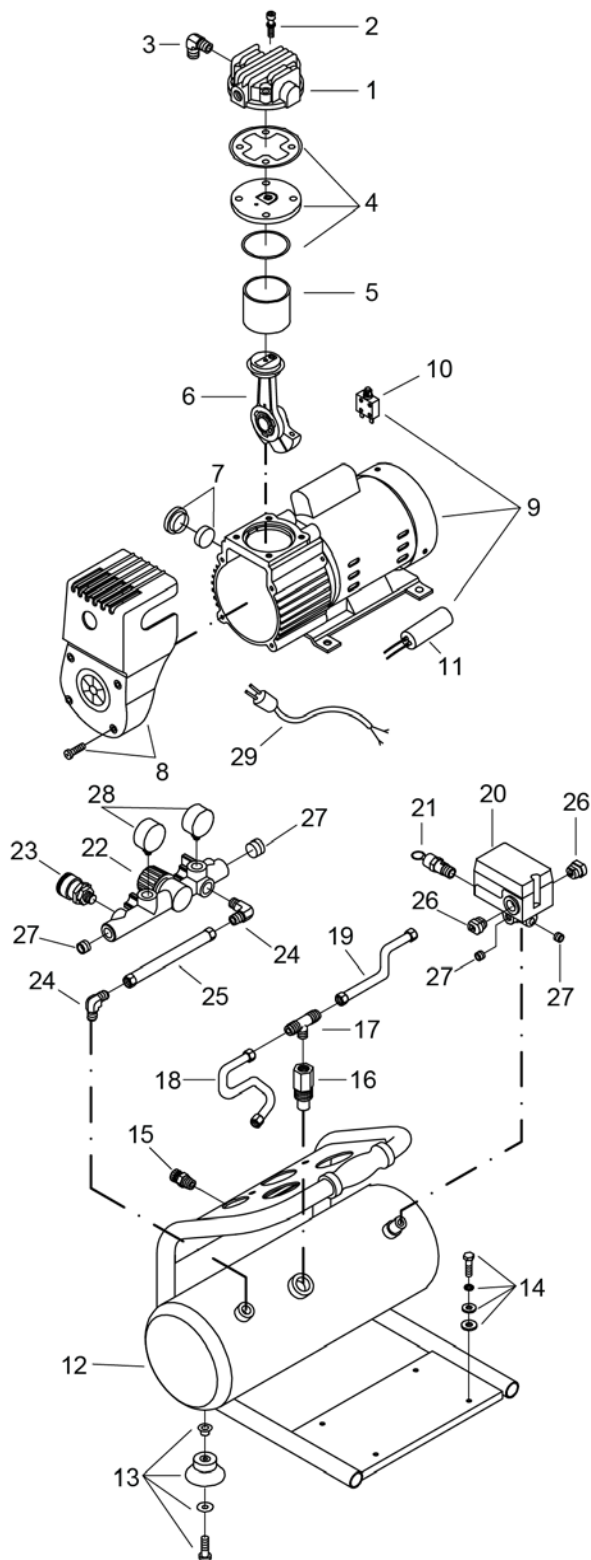


Compressore D'aria Elettrico

Parts Reference Guide



Ref. No.	Descrizione	Numero Parte
1	Testa cilindro	3101063A
2	Allen bullone set	3B01-M05*060V
3	Gomito di scarico	2N06-01T02H
4	Gruppo valvola di scarico	3B11-DC02A
5	Cilindro	3201068
6	Montaggio rod	3B34-MB02
7	Set di filtri dell'aria	2140026
8	Set sindone	3428015-A
9	Set motor	3B8-MB0206S
10	Interruttore	2E25-01AS
11	Condensatore di marcia	2E27-004F4525
12	Serbatoio air	3401046
13	Gomma set pad	3433011-A
14	Vite a testa esagonale set	3B00-FM06*012VWP
15	Valvola di scarico	2405012
16	Valvola di ritegno	2414033A
17	Scarico tubo 3 vie	2N09-02H01T02H4
18	Set di tubi di scarico	2T02-02*0260RS
19	Set di tubi di scarico	3B2-02*120F
20	Pressostato	2E21-BA266BPS
21	Valvola di sicurezza	2406018CE
22	Regolatore	2408012
23	Attacco rapido	07S1/4M-ERS
24	Gomito di scarico	2N06-02T02HC
25	Set di tubi di scarico	3B2-02*150N
26	Scarico di tiro boccola	2E04-008
27	Spina	2B14-ST02E
28	Manometro	2D12-15V14BAR
29	Cavo di alimentazione	2E01-029S