

FUSION™

TECHNOLOGY

Parts Reference Guide

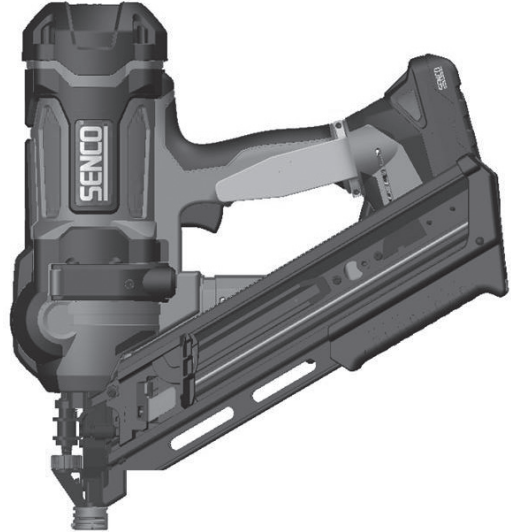
Guía de referencia de piezas

Pièces Guide de référence

Schematic Drawings Inside

Plano esquemático en el interior

Schéma intérieur



DANGER: The Fusion tool is charged with compressed air in a sealed chamber. Prior to any service or repair, release the charge of pressurized air. The pressurized air must be released prior to service. Major components such as the piston/driver assembly, gearbox, piston stop and guide body are all part of the drive assembly. Deliberate tampering with the drive assembly may result in the release of the driver. Any repair or upgrade requiring access to the pressure chamber may be handled by an authorized Senco dealer or service center.

PELIGRO: La herramienta Fusion se carga con aire comprimido en una cámara sellada. Antes de cualquier servicio o reparación, libere la carga de aire presurizado. El aire presurizado debe liberarse antes del servicio. Los componentes principales, como el conjunto de pistón / impulsor, la caja de engranajes, el tope del pistón y el cuerpo de guía son parte del conjunto de accionamiento. La manipulación deliberada del conjunto de la unidad puede provocar la liberación del percusor. Cualquier reparación o actualización que requiera acceso a la cámara de presión puede ser manejada por un distribuidor o centro de servicio autorizado de Senco.

DANGER: L'outil Fusion est chargé d'air comprimé dans une chambre étanche. Avant tout entretien ou réparation, déchargez la charge d'air sous pression. L'air sous pression doit être libéré avant l'entretien. Les principaux composants tels que l'ensemble piston / entraînement, la boîte de vitesses, la butée de piston et le corps de guidage font tous partie de l'ensemble d'entraînement. Une altération délibérée de l'ensemble de lecteur peut entraîner la libération du pilote. Toute réparation ou mise à niveau nécessitant un accès à la chambre de pression peut être prise en charge par un revendeur ou un centre de service Senco agréé

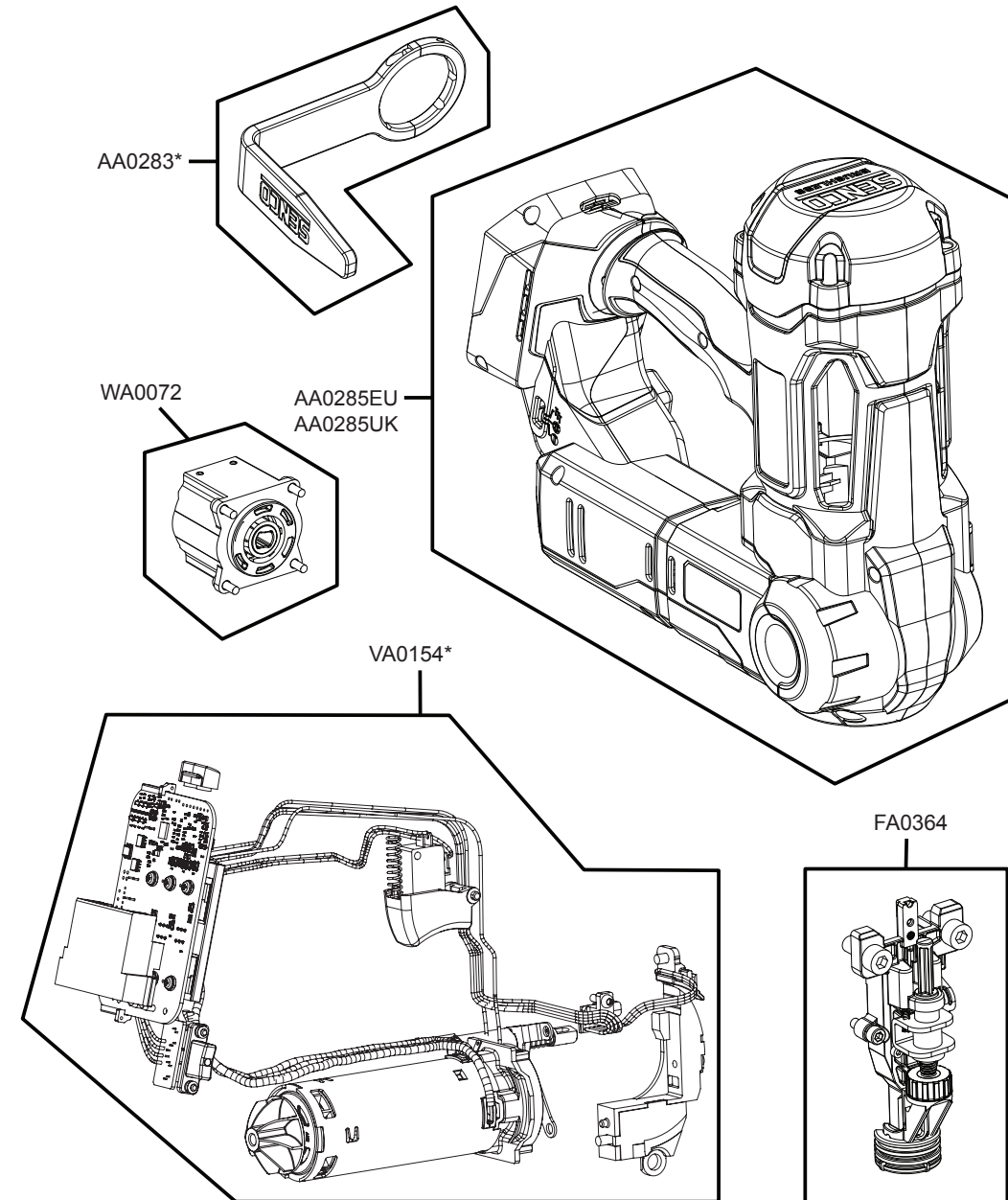
SENCO®

Table of Contents

MAJOR ASSEMBLIES	3,4
ENSAMBLAJES MAYORES	3,4
ASSEMBLAGES PRINCIPAUX	3,4
BODY ASSEMBLY	5
ENSAMBLAJE DE CARCASA	5
ASSEMBLAGE DU BOÎTIER	5
MECHANICAL ASSEMBLY	6
ENSAMBLAJE MECANICO	6
ASSEMBLAGE MÉCANIQUE	6
CHASSIS ASSEMBLY	7
ENSAMBLAJE DE CHASIS	7
ASSEMBLAGE DU CHÂSSIS	7
FEED SYSTEM	8
SISTEMA DE ALIMENTACIÓN	8
SYSTÈME D'ALIMENTATION	8
EXTENDED FEED SYSTEM (OPTIONAL)	9
SISTEMA DE ALIMENTACIÓN EXTENDIDO (OPCIONAL)	9
SYSTÈME D'ALIMENTATION ALLONGÉ (EN OPTION)	9
FRONT PLATE ASSEMBLY	10
ENSAMBLAJE DE PLACA DELANTERA	10
ASSEMBLAGE DE LA PLAQUE AVANT	10
FILL ASSEMBLY	11
ENSAMBLAJE DE PRESURIZACIÓN	11
ASSEMBLAGE DU REMPLISSAGE	11
HANGER ASSEMBLY	11
ENSAMBLAJE DE GANCHO	11
ASSEMBLAGE DU CROCHET	11
GEARBOX ASSEMBLY	12
ENSAMBLAJE DE CAJA DE CAMBIOS	12
ASSEMBLAGE DU BOÎTIER À ENGRÉNAGES	12
PISTON AND DRIVER ASSEMBLY	12
ENSAMBLAJE PISTÓN E IMPULSOR	12
ASSEMBLAGE DU PISTON ET DE L'ARBRE D'ENTRAÎNEMENT	12
ELECTRICAL ASSEMBLY	13
ENSAMBLAJE ELECTRICA	13
ASSEMBLAGE ÉLECTRIQUE	13
SOLENOID ASSEMBLY	14
ENSAMBLAJE SOLENOIDE	14
ASSEMBLAGE DU SOLÉNOÏDE	14
TRIGGER ASSEMBLY	14
ENSAMBLAJE DE GATILLO	14
ASSEMBLAGE DE LA DÉTENTE	14

F-35XP Cordless Framing Nailer

MAJOR ASSEMBLIES • ENSAMBLAJES MAYORES • ASSEMBLAGES PRINCIPAUX

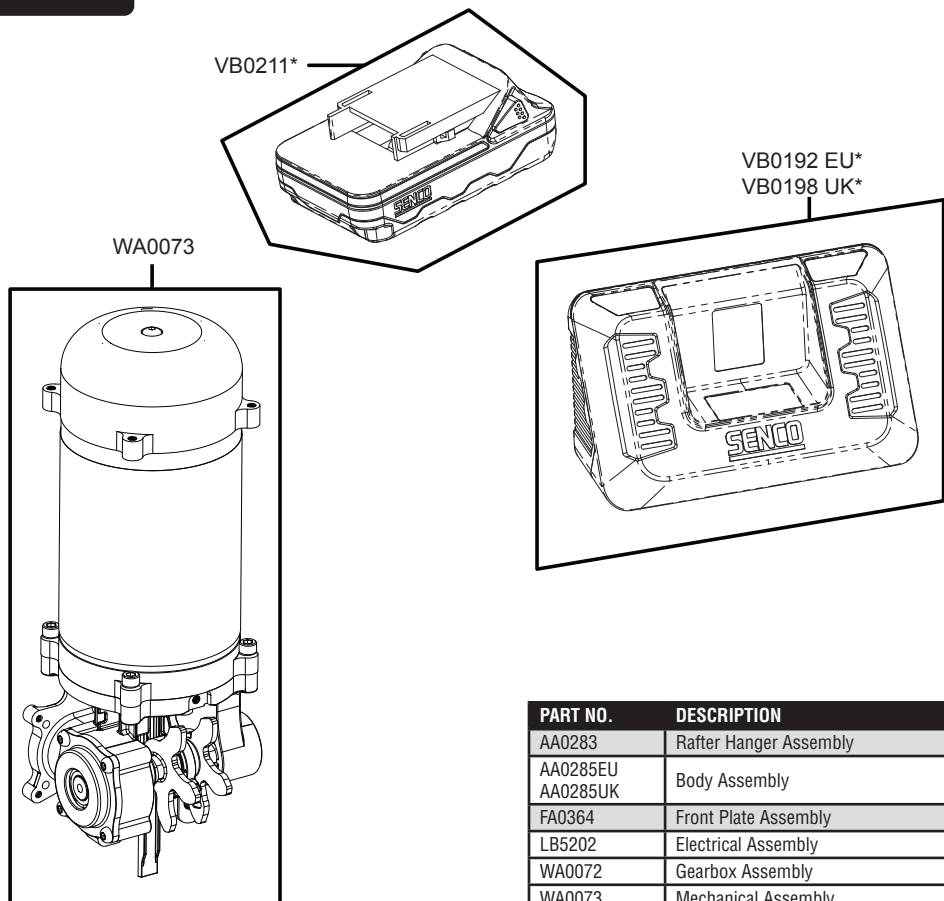


* = recommended spare parts



F-35XP Cordless Framing Nailer

MAJOR ASSEMBLIES • ENSAMBLAJES MAYORES • ASSEMBLAGES PRINCIPAUX



PART NO.	DESCRIPTION
AA0283	Rafter Hanger Assembly
AA0285EU AA0285UK	Body Assembly
FA0364	Front Plate Assembly
LB5202	Electrical Assembly
WA0072	Gearbox Assembly
WA0073	Mechanical Assembly

PARTE NO.	DESCRIPCIÓN
AA0283	Ensamblaje de gancho
AA0285	Ensamblaje de carcasa
FA0364	Ensamblaje de la placa delantera
LB5202	Ensamblaje eléctrica
WA0072	Ensamblaje de caja de cambios
WA0073	Ensamblaje mecanico

PART NO.	DESCRIPTION
VB0192 EU VB0198 UK	Charger
VB0211	Battery

PARTE NO.	DESCRIPCIÓN
VB0192 EU VB0198 UK	Cargador
VB0211	Batería

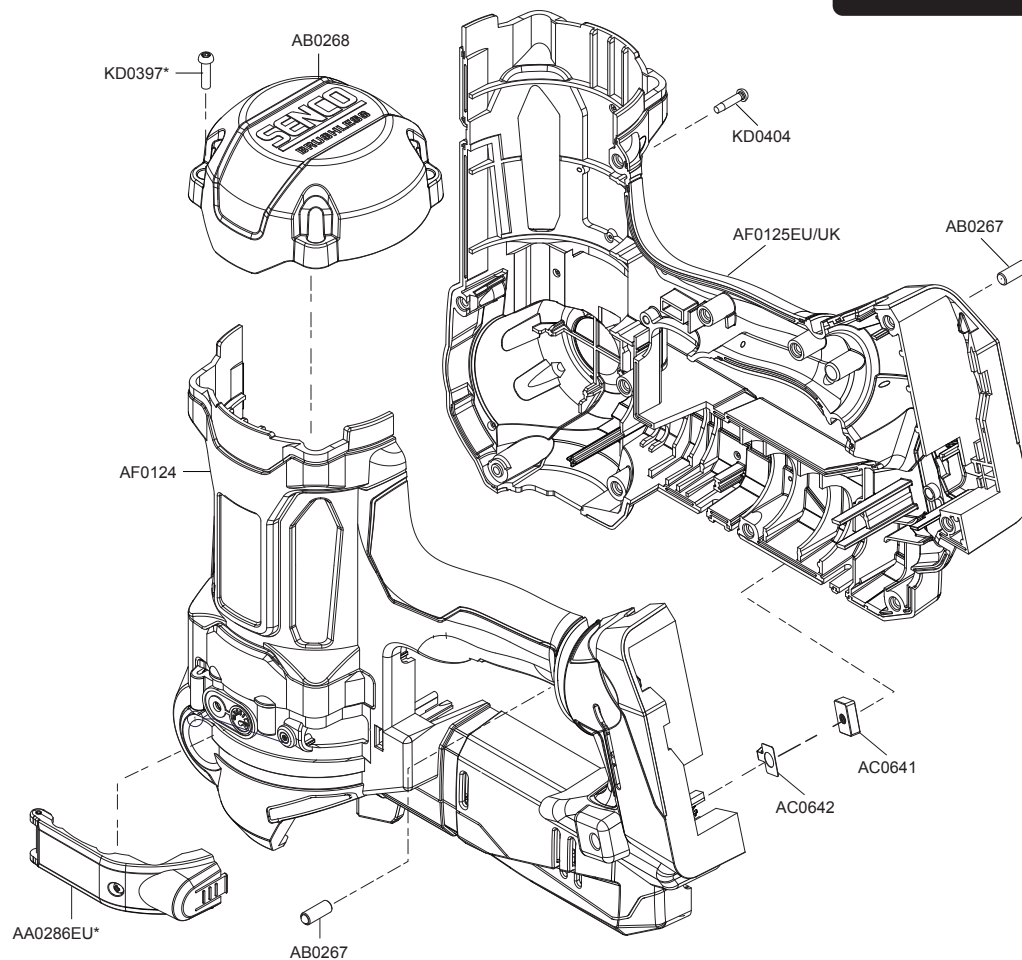
N° DE PIÈCE	DESCRIPTION
VB0192 EU VB0198 UK	Chargeur
VB0211	Batterie

N° DE PIÈCE	DESCRIPTION
AA0283	Assemblage du crochet à chevrons
AA0285	Assemblage du boîtier
FA0364	Assemblage de la plaque avant
LB5202	Assemblage électrique
WA0072	Assemblage du boîtier à engrenages
WA0073	Assemblage mécanique

* = recommended spare parts

F-35XP Cordless Framing Nailer

BODY ASSEMBLY • ENSAMBLAJE DE CARCASA • ASSEMBLAGE DU CORPS



PART NO.	DESCRIPTION
AA0286EU	Door Assembly
AB0268	Cap
AB0267	Detent, Rafter Hanger
AC0641	Adapter, Nut
AC0642	Retainer, Nut
AF0124	Left Body Assembly
AF0125EU AF0125UK	Right Body Assembly
KD0397	Screw
KD0404	Screw

PARTE NO.	DESCRIPCIÓN
AA0286EU	Ensamblaje de puerta
AB0268	Tapa
AB0267	Retén, gancho
AC0641	Adaptador, tuerca
AC0642	Retén, Tuerca
AF0124	Ensamblaje de carcasa izquierda
AF0125	Ensamblaje de carcasa derecha
KD0397	Tornillo
KD0404	Tornillo

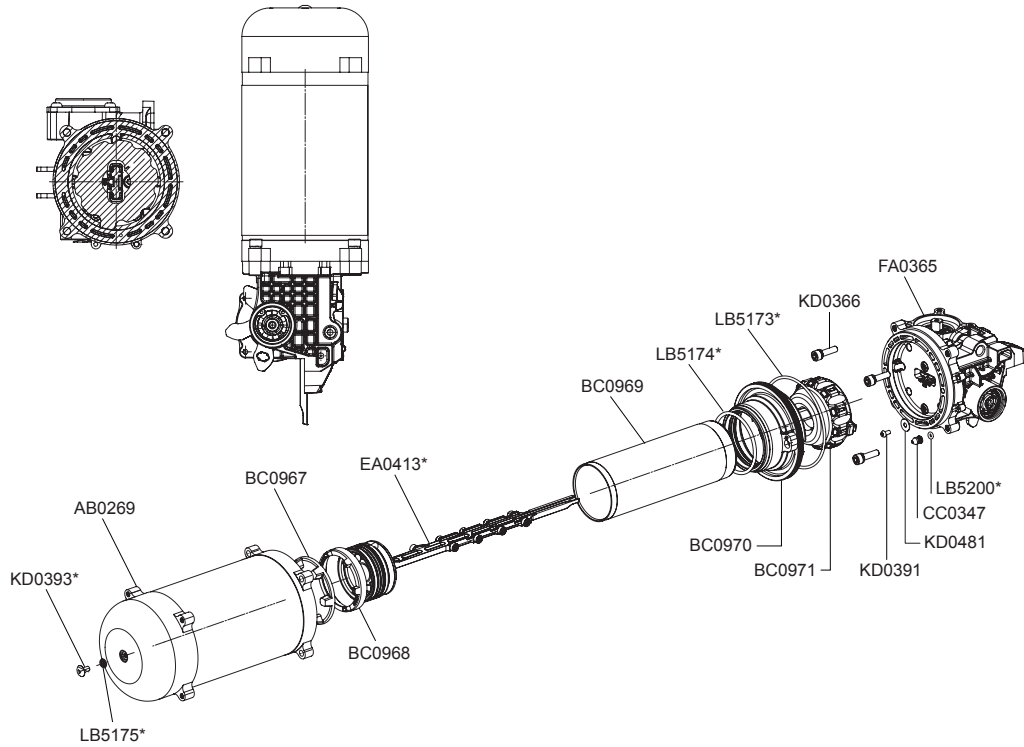
N° DE PIÈCE	DESCRIPTION
AA0286EU	Assemblage de la trappe
AB0268	Couvercle
AB0267	Cheville d'arrêt, crochet à chevrons
AC0641	Adaptateur, écrou
AC0642	Dispositif de retenue, écrou
AF0124	Assemblage de la partie gauche du boîtier
AF0125	Assemblage de la partie droite du boîtier
KD0397	Vis
KD0404	Vis

* = recommended spare parts



F-35XP Cordless Framing Nailer

MECHANICAL ASSEMBLY • ENSAMBLAJE MECANICO • ASSEMBLAGE MÉCANIQUE

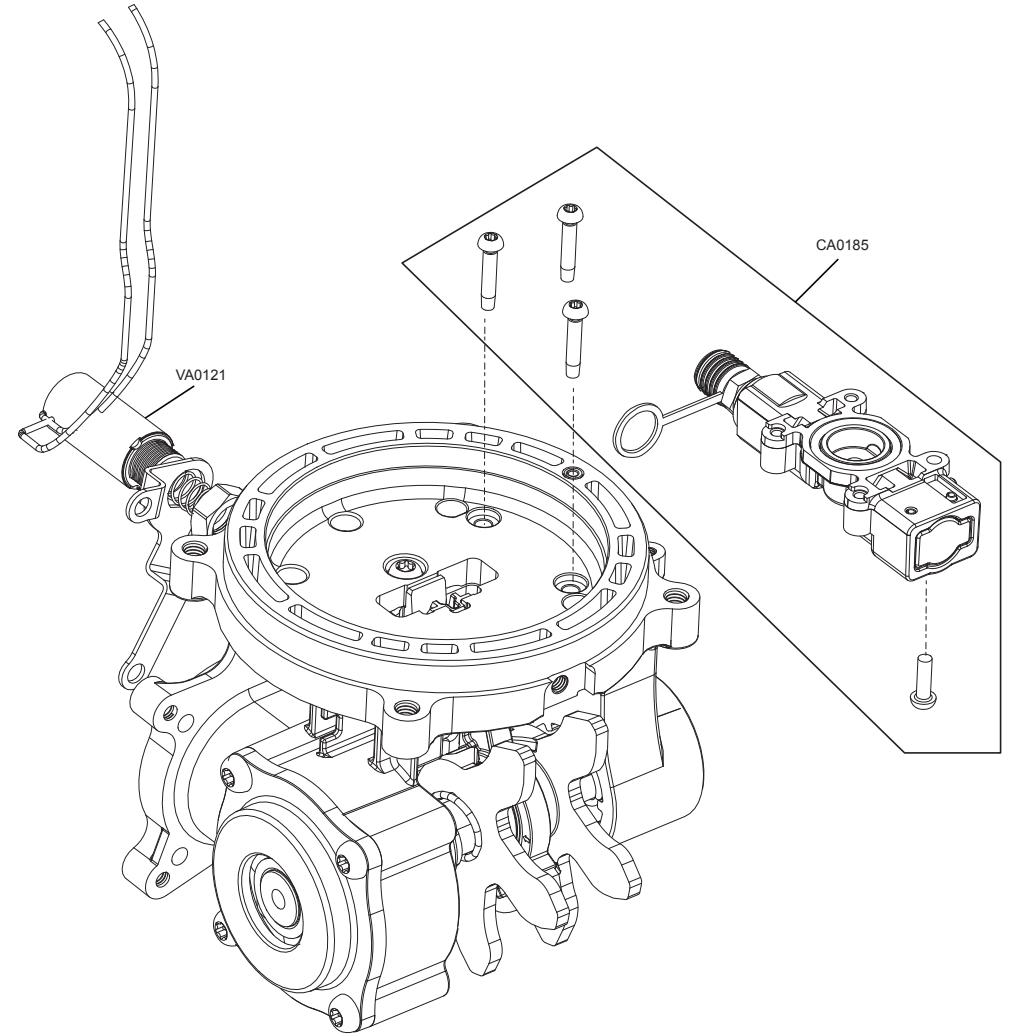


PART NO.	DESCRIPTION	PARTE NO.	DESCRIPCIÓN	Nº DE PIÈCE	DESCRIPTION
AB0269	Pressure Vessel	AB0269	Cámara de presión	AB0269	Réceptacle sous pression
BC0967	Retainer, Upper	BC0967	Retén Superior	BC0967	Dispositif de retenue, haut
BC0968	Retainer, Lower	BC0968	Retén, inferior	BC0968	Dispositif de retenue, bas
BC0969	Sleeve	BC0969	Manga	BC0969	Manchon
BC0970	Sleeve Retainer	BC0970	Retén de manga	BC0970	Dispositif de retenue du manchon
BC0971	Piston Stop	BC0971	Tope de pistón	BC0971	Butée du piston
CC0347	Plug	CC0322	Enchufe	CC0322	Bouchon
EA0413	Driver Assembly	EA0413	Ensamblaje del eje impulsor	EA0413	Assemblage de l'arbre d'entraînement
FA0365	Chassis-Assembly	FA0365	Ensamblaje de chasis	FA0365	Assemblage du châssis
KD0366	Screw	KD0366	Tornillo	KD0366	Vis
KD0391	Screw	KD0391	Tornillo	KD0391	Vis
KD0481	Washer	KD0392	Arandela	KD0392	Rondelle
KD0393	Screw	KD0393	Tornillo	KD0393	Vis
LB5200	Seal	LB5200	Sello	LB5200	Joint d'étanchéité
LB5173	O-Ring	LB5173	Sello	LB5173	Joint torique
LB5174	O-Ring	LB5174	Sello	LB5174	Joint torique
LB5175	Seal	LB5175	Sello	LB5175	Joint d'étanchéité

* = recommended spare parts

F-35XP Cordless Framing Nailer

CHASSIS ASSEMBLY • ENSAMBLAJE DE CHASIS • ASSEMBLAGE DU CHÂSSIS

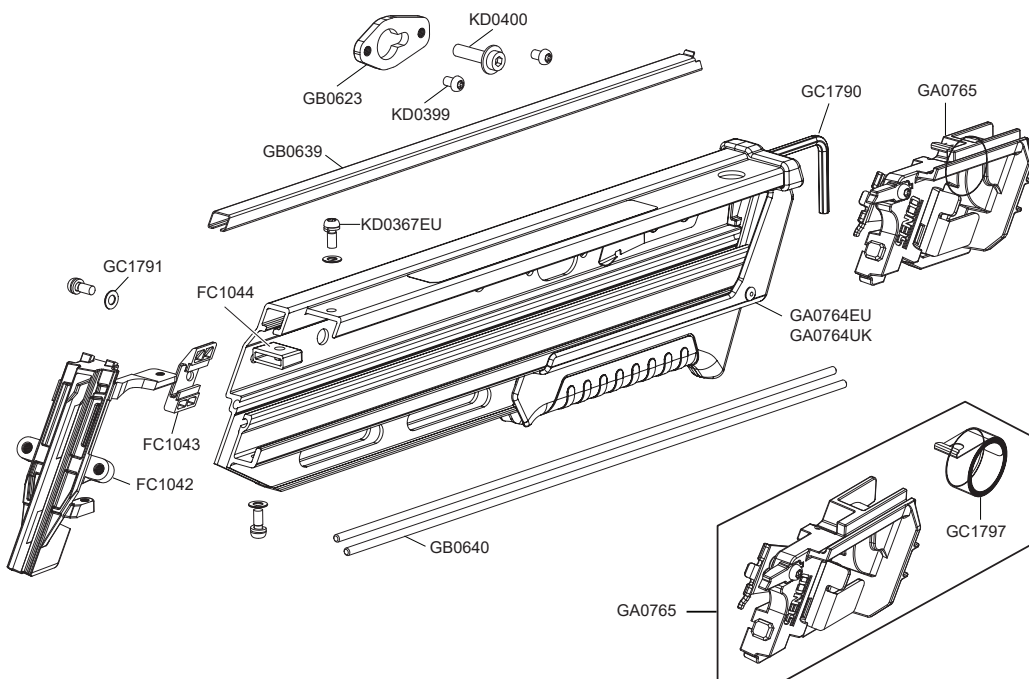


PART NO.	DESCRIPTION	PARTE NO.	DESCRIPCIÓN	Nº DE PIÈCE	DESCRIPTION
CA0185	Fill Assembly	CA0185	Ensamblaje de presurización	CA0185	Assemblage du remplissage
VA0121	Solenoid	VA0121	solenóide	VA0121	solénoïde



F-35XP Cordless Framing Nailer

FEED SYSTEM • SISTEMA DE ALIMENTACIÓN • SYSTÈME D'ALIMENTATION

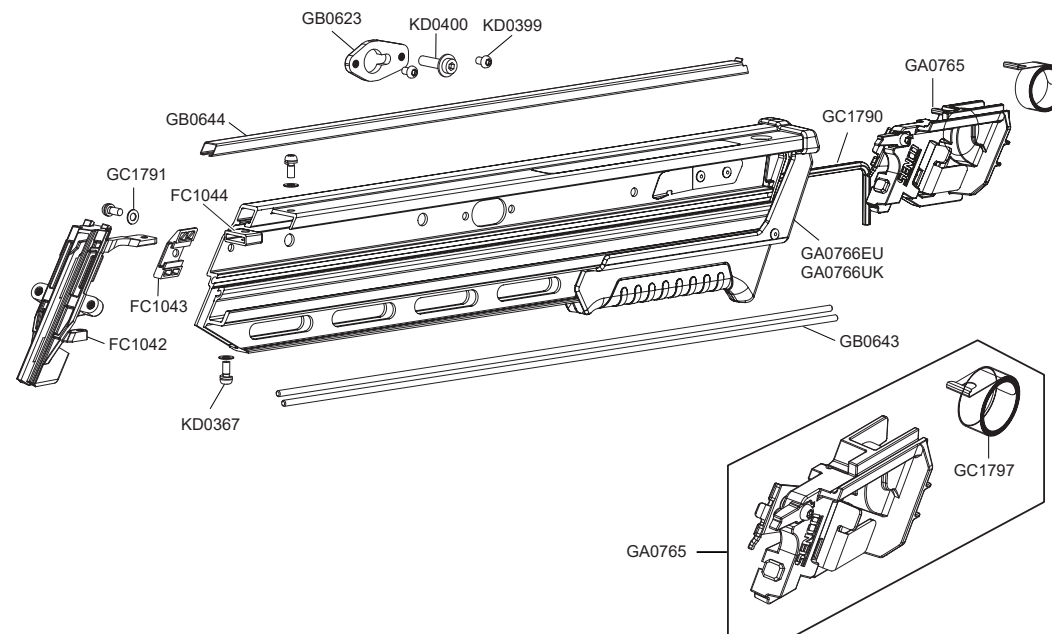


PART NO.	DESCRIPTION	PARTE NO.	DESCRIPCIÓN	Nº DE PIÈCE	DESCRIPTION
FC1042	Backplate	FC1042	Placa posterior	FC1042	Plaque arrière
FC1043	Magazine Insert	FC1043	Acoplamiento	FC1043	Insert du magasin
FC1044	Bumper	FC1044	Tope	FC1044	Amortisseur
GA0764EU GA0764UK	Magazine Sub-Assembly	GA0764EU GA0764UK	Subconjunto de carril	GA0764EU GA0764UK	Sous-assemblage du magasin
GA0765	Carriage Assembly	GA0765	Ensamblaje de la corredera	GA0765	Assemblage du chariot
GB0623	Bracket	GB0623	Soporte	GB0623	Support
GB0639	C-Tube	GB0639	Tubo en C	GB0639	Tube en C
GB0640	Wear Insert	GB0640	Acoplamiento del desgaste	GB0640	Insert d'usure
GC1790	Hex Wrench	GC1790	Llave hexagonal	GC1790	Clé hexagonale
GC1791	Washer	GC1791	Arandela	GC1791	Rondelle
KD0367EU	Screw	KD0367EU	Tornillo	KD0367EU	Vis
KD0399	Screw	KD0399	Tornillo	KD0399	Vis
KD0400	Screw	KD0400	Tornillo	KD0400	Vis
PART NO.	DESCRIPTION	PARTE NO.	DESCRIPCIÓN	Nº DE PIÈCE	DESCRIPTION
GA0765	Carriage Assembly	GA0765	Ensamblaje de la corredera	GA0765	Assemblage du chariot
GC1797*	Feed Spring	GC1797	Resorte de alimentación	GC1797	Ressort d'alimentation

* = recommended spare parts

F-35XP Cordless Framing Nailer

GA0767EU/GA0767UK EXTENDED FEED SYSTEM (OPTIONAL)
GA0767EU/GA0767UK SISTEMA DE ALIMENTACIÓN EXTENDIDO (OPCIONAL)
GA0767EU/GA0767UK SYSTÈME D'ALIMENTATION ALLONGÉ (EN OPTION)



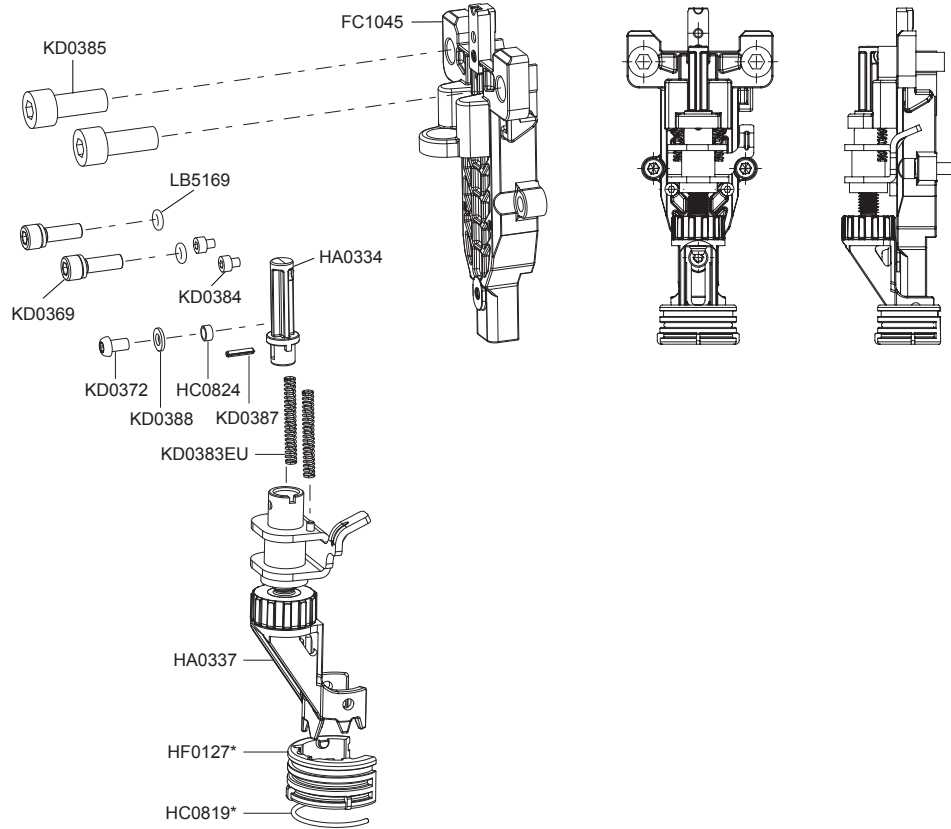
PART NO.	DESCRIPTION	PARTE NO.	DESCRIPCIÓN	Nº DE PIÈCE	DESCRIPTION
FC1042	Backplate	FC1042	Placa posterior	FC1042	Plaque arrière
FC1043	Magazine Insert	FC1043	Acoplamiento	FC1043	Insert du magasin
FC1044	Bumper	FC1044	Tope	FC1044	Amortisseur
GA0765	Carriage Assembly	GA0765	Ensamblaje de la corredera	GA0765	Assemblage du chariot
GA0766EU GA0766UK	Magazine Sub-Assembly	GA0766EU GA0766UK	Subconjunto de carril	GA0766EU GA0766UK	Sous-assemblage du magasin
GB0623	Bracket	GB0623	Soporte	GB0623	Support
GB0643	Wear Insert	GB0643	Acoplamiento del desgaste	GB0643	Insert d'usure
GB0644	C-Tube	GB0644	Tubo en C	GB0644	Tube en C
GC1790	Hex Wrench	GC1790	Llave hexagonal	GC1790	Clé hexagonale
GC1791	Washer	GC1791	Arandela	GC1791	Rondelle
KD0367	Screw	KD0367	Tornillo	KD0367	Vis
KD0399	Screw	KD0399	Tornillo	KD0399	Vis
KD0400	Screw	KD0400	Tornillo	KD0400	Vis
PART NO.	DESCRIPTION	PARTE NO.	DESCRIPCIÓN	Nº DE PIÈCE	DESCRIPTION
GA0765	Carriage Assembly	GA0765	Ensamblaje de la corredera	GA0765	Assemblage du chariot
GC1797	Feed Spring	GC1797	Resorte de alimentación	GC1797	Ressort d'alimentation



F-35XP Cordless Framing Nailer

FRONT PLATE ASSEMBLY

ENSAMBLAJE DE LA PLACA DELANTERA • ASSEMBLAGE DE LA PLAQUE AVANT

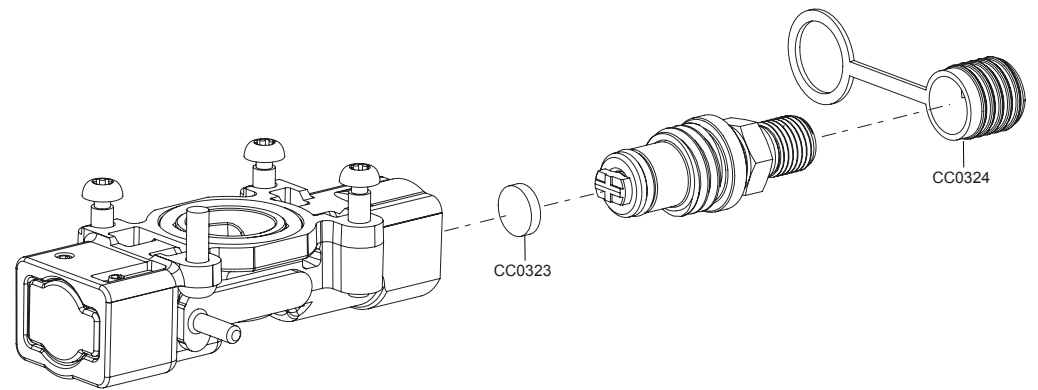


PART NO.	DESCRIPTION	PARTE NO.	DESCRIPCIÓN	Nº DE PIÈCE	DESCRIPTION
FC1045	Front Plate	FC1045	Placa delantera	FC1045	Plaque avant
HA0334	Extension Assembly	HA0334	Ensamblaje de la extensión	HA0334	Assemblage d'allongement
HA0337	Adjustable Safety	HA0337	Serguro ajustable	HA0337	Dispositif de sécurité réglable
HC0819	Clip	HC0819	Broche de resorte	HC0819	Attache
HC0824	Standoff Tube	HC0824	Tubo de separación	HC0824	Tube d'écartement
HF0127	Boot	HF0127	Amortiguador	HF0127	Pièce de raccordement
KD0369	Screw, and Lockwasher	KD0369	Tornillo y arandela de seguridad	KD0369	SEM, vis et rondelle frein
KD0372	Screw	KD0372	Tornillo	KD0372	Vis
KD0383EU	Spring	KD0383EU	Resorte	KD0383EU	Ressort
KD0384	Screw	KD0384	Tornillo	KD0384	Vis
KD0385	Screw	KD0385	Tornillo	KD0385	Vis
KD0387	Spring Pin	KD0387	El pasador de resorte	KD0387	Goupille élastique
KD0388	Washer	KD0388	Arandela	KD0388	Rondelle
LB5169	O-Ring	LB5169	Sello	LB5169	Joint torique

* = recommended spare parts

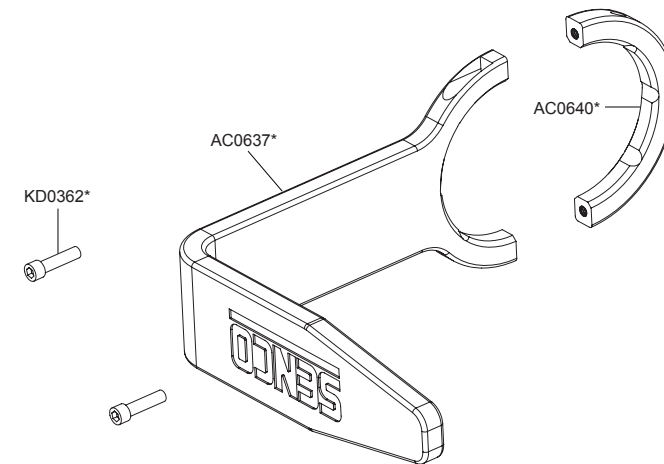
F-35XP Cordless Framing Nailer

FILL ASSEMBLY • ENSAMBLAJE DE PRESURIZACIÓN • ASSEMBLAGE DU REMPLISSAGE



PART NO.	DESCRIPTION	PARTE NO.	DESCRIPCIÓN	Nº DE PIÈCE	DESCRIPTION
CC0323	Air Filter	CC0323	Filtro de aire	CC0323	Filtre à air
CC0324	Fill Cover	CC0324	Tapa de presurización	CC0324	Couvercle du remplissage

HANGER ASSEMBLY • ASAMBLEA DE SUSPENSIÓN • ASSEMBLAGE DU CROCHET



PART NO.	DESCRIPTION
AC0637	Hanger Hook
AC0640	Hook Ring
KD0362	Screw

PARTE NO.	DESCRIPCIÓN
AC0637	Gancho
AC0640	Anillo de gancho
KD0362	Tornillo

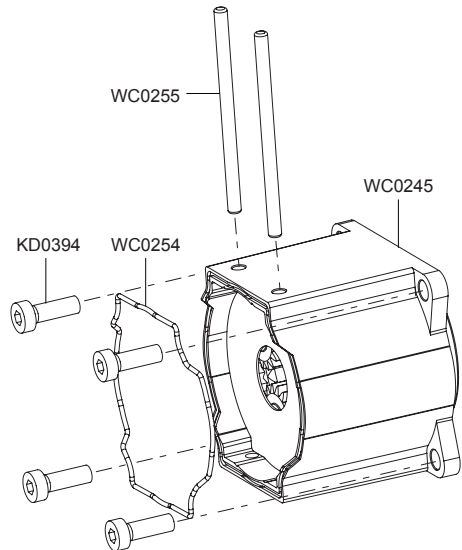
Nº DE PIÈCE	DESCRIPTION
AC0637	Crochet
AC0640	Anneau du crochet
KD0362	Vis

* = recommended spare parts

F-35XP Cordless Framing Nailer

GEARBOX ASSEMBLY • ENSAMBLAJE DE CAJA DE CAMBIOS

ASSEMBLAGE DU BOÎTIER À ENGRENAGES



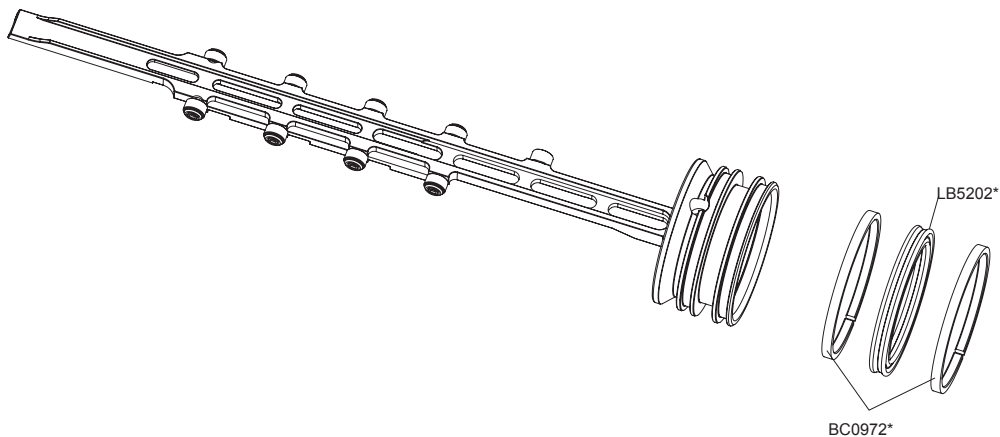
PART NO.	DESCRIPTION
KD0394	Screw
WC0245	Housing
WC0254	Seal
WC0255	Pin

PARTE NO.	DESCRIPCIÓN
KD0394	Tornillo
WC0245	Armazón
WC0254	Sello
WC0255	Pasador

N° DE PIÈCE	DESCRIPTION
KD0394	Vis
WC0245	Boîtier
WC0254	Joint d'étanchéité
WC0255	Goupille

PISTON AND DRIVER ASSEMBLY • ENSAMBLAJE PISTÓN E IMPULSOR

ASSEMBLAGE DU PISTON ET DE L'ARBRE D'ENTRAÎNEMENT



PART NO.	DESCRIPTION
BC0972	Bearing
LB5202	Seal

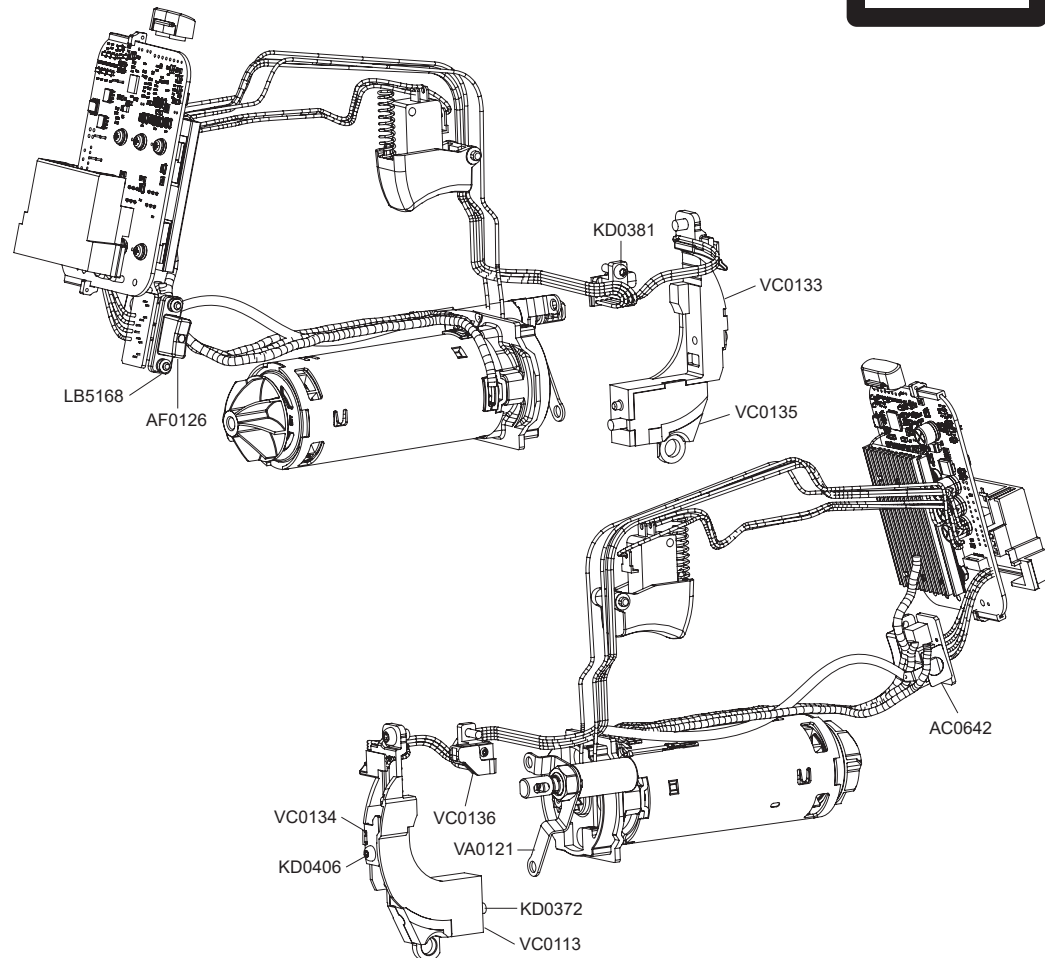
PARTE NO.	DESCRIPCIÓN
BC0972	Cojinete
LB5202	Sello

N° DE PIÈCE	DESCRIPTION
BC0972	Palier
LB5202	Joint d'étanchéité

* = recommended spare parts

F-35XP Cordless Framing Nailer

ELECTRICAL ASSEMBLY • ENSAMBLAJE ELECTRICA • ASSEMBLAGE ÉLECTRIQUE



PART NO.	DESCRIPTION
AC0642	Retainer, Nut
AF0126	On-Off Toggle
KD0372	Screw
KD0381	Screw
KD0406	Screw
LB5168	O-Ring
VA0121	Solenoid Assembly
VC0113	Bracket
VC0134	Panel
VC0135	Bracket
VC0136	Bracket

PARTE NO.	DESCRIPCIÓN
AC0642	Retén, Tuerca
AF0126	Conmutador de encendido y apagado
KD0372	Tornillo
KD0381	Tornillo
KD0406	Tornillo
LB5168	Sello
VA0121	Ensamblaje solenoide
VC0113	Soporte
VC0134	Panuel
VC0135	Soporte
VC0136	Soporte

N° DE PIÈCE	DESCRIPTION
AC0642	Dispositif de retenue, écrou
AF0126	Bouton bascule marche-arrêt
KD0372	Vis
KD0381	Vis
KD0406	Vis
LB5168	Joint torique
VA0121	Assemblage du solénoide
VC0133	Support
VC0134	Panneau
VC0135	Support
VC0136	Support

